

# 青森操車場跡地(その3)整備工事

トイレ設置工 竣工図

株式会社 仙台銘板 青森営業所

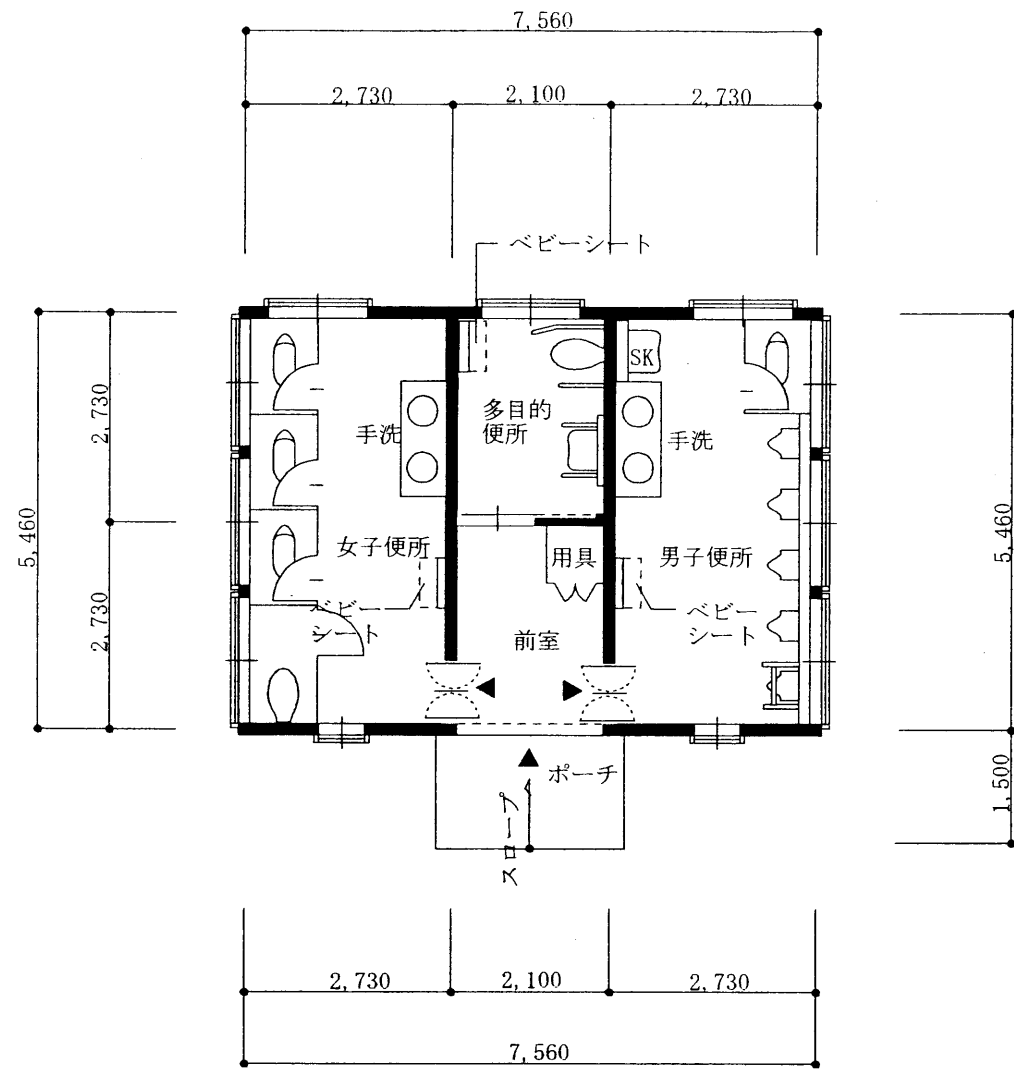


外部仕上表

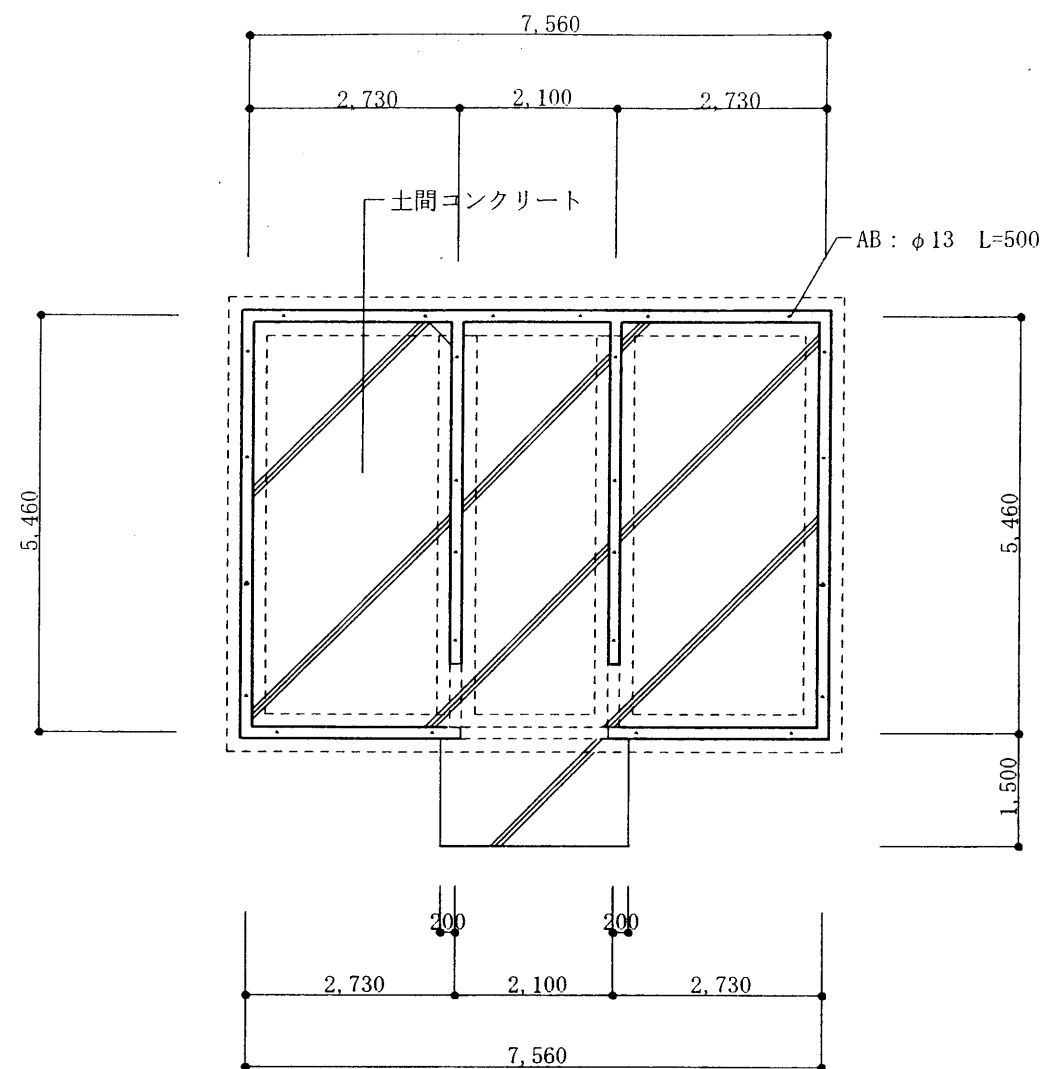
名称	仕上		特記事項
屋根	T12構造用合板下地アスファルトルーフィング940敷込み. T0.35ガルバリウム鋼板横葺き. 棟桟板: T30×240. T0.35ガルバリウム鋼板包み	1	外壁面T100. 16Kg品グラスウール充填
軒天井	T6フレキシブルボード目透かし張り	2	廻り縁は特記無き限り塩ビ製廻り縁とする。
外壁	透湿防水シートの上、押し出し成型板張り		
開口部	カラーアルミ製引き違いサッシ. スチール製手動シャッター. シーリング (ポリサルファイド系)		
基礎	コンクリート打放しVP仕上げ		
化粧付け柱	ひば材 45×105 (木材保護塗料)		
ポーチ	床: 磁器質100角タイル張り.		
その他			

内部仕上表

室名	床		幅木		壁		天井		天井高さ	摘要
	下地	仕上	下地	仕上	下地	仕上	下地	仕上		
前室	コンクリート	磁器質100角タイル張り	コンクリート	磁器質100角タイル張り	構造用合板	サイディング (無塗装板) 張りの上、 複層吹付塗装	木製野縁	T5 ケイソウ板目透かしVP (910×910)	2,600	用具入
男子便所	同上	同上	同上	100角タイル	腰部: 耐水PB 上部: 合板	腰壁: H1200まで100角陶器質タイル張り 上部: T12サイディング (無塗装板) 張りの上、 複層吹付塗装	同上	同上	同上	洗面化粧台W=1500. ライニング 化粧鏡 (1500×700). 室名札 (ピクトサイン) ベビーシート
女子便所	同上	同上	同上	同上	同上	同上	同上	同上	同上	同上
多目的便所	同上	同上	同上	同上	同上	同上	同上	同上	同上	室名札 (ピクトサイン). ライニング. 化粧傾斜鏡. 手摺. ベビーシート

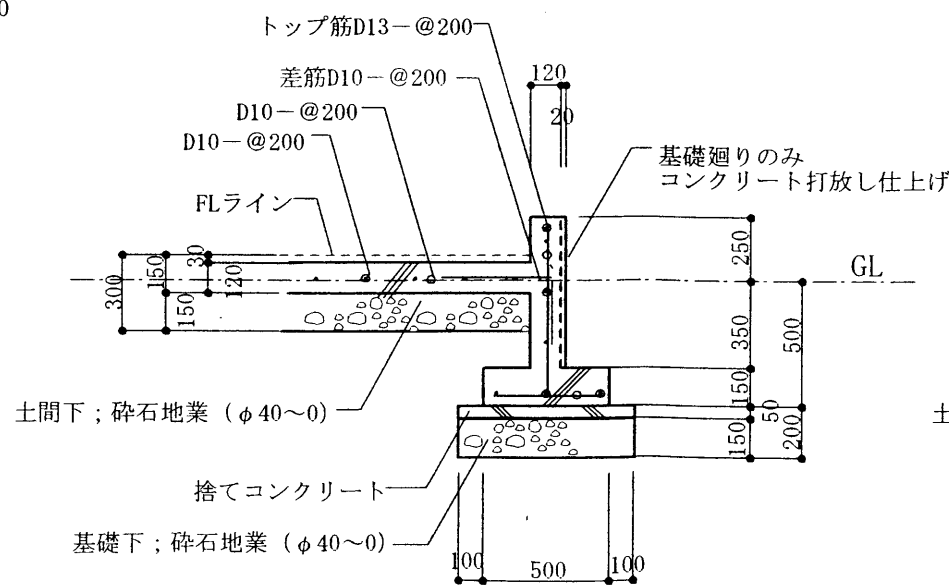


平面図 S=100

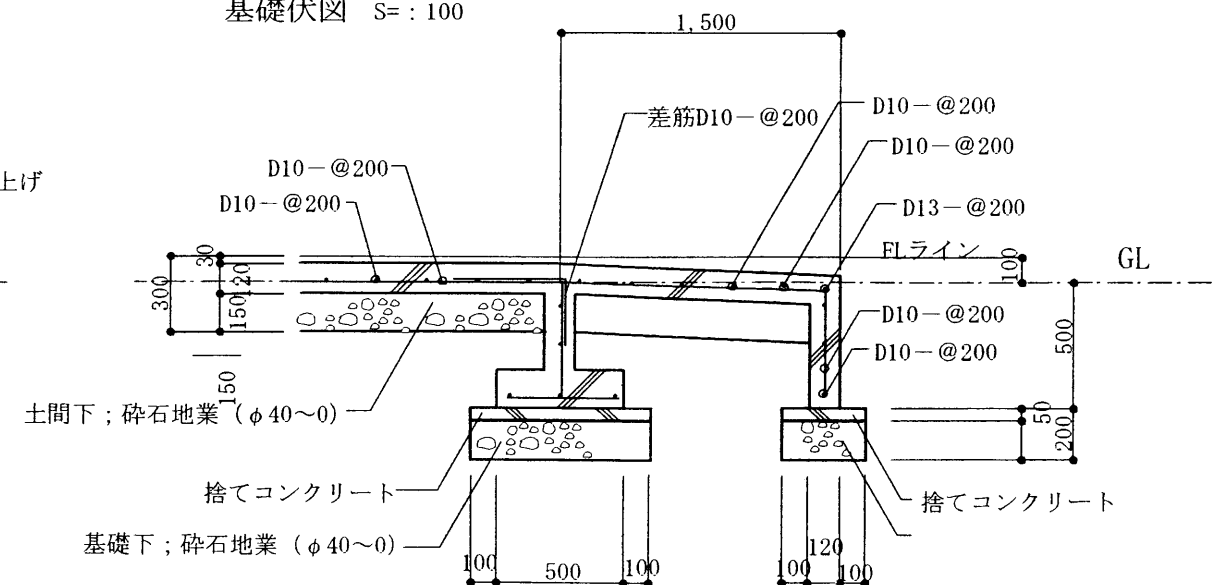


基礎伏図 S=100

特記事項	
鉄筋	SD295A
コンクリート	四週強度 21N/mm <sup>2</sup> S=18cm
捨てコンクリート	四週強度 18N/mm <sup>2</sup> S=15cm
アンカーボルト	φ12 L=400 (Zマーク品) @1800
基礎交点縦筋	D13とする。



一般部分基礎詳細図 S=1:30



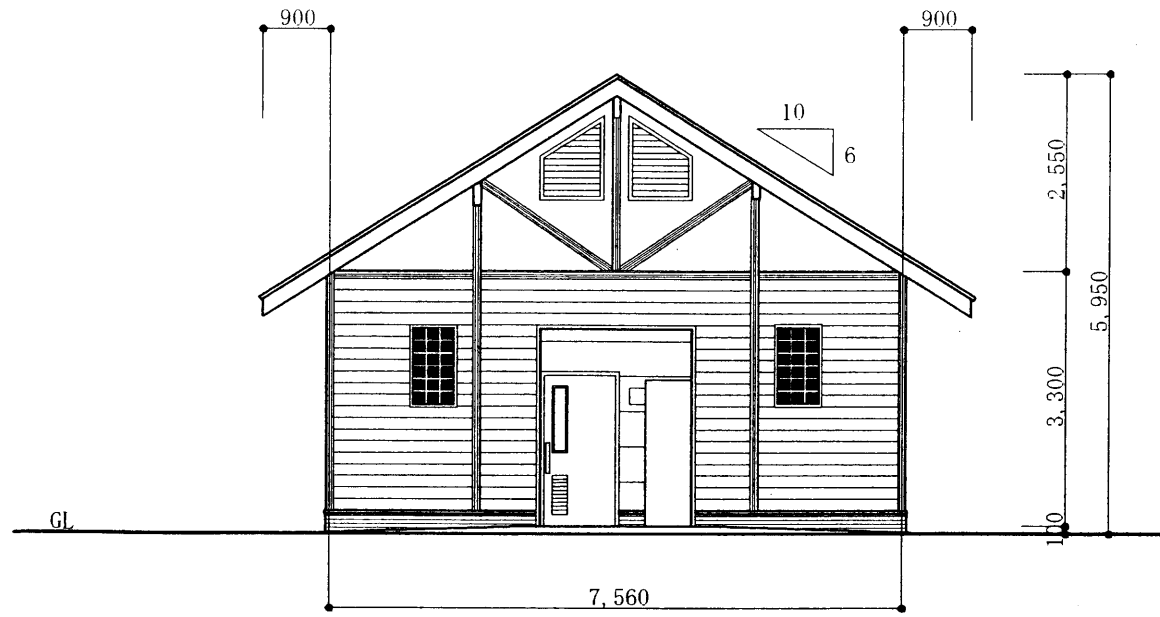
出入り口部分基礎詳細図 S=1:30

訂正	月	日	

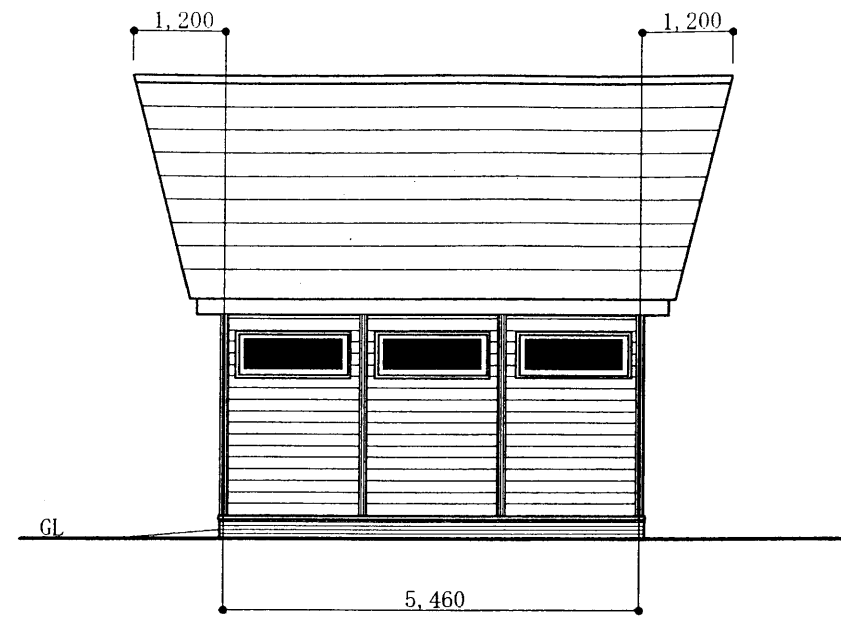


株式会社 仙台銘板 青森営業所

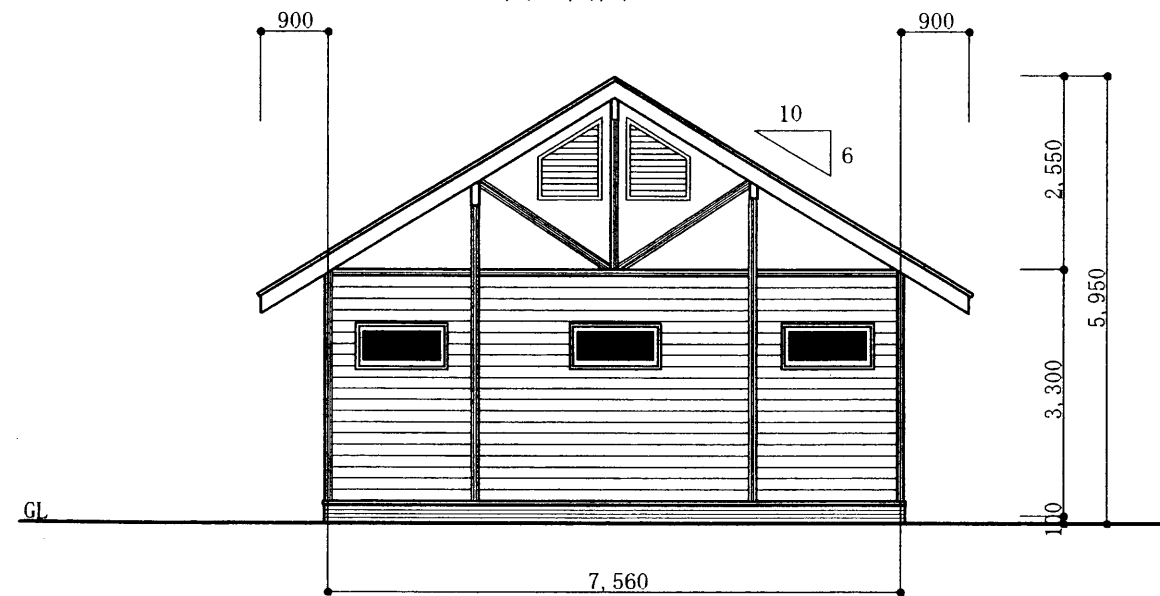
設計年月日	平成14年2月	工事名称	青森操車場跡地 (その3) 整備工事	縮尺	1/30 1/100	設計番号	-	
承認年月日	承認印	図面名称	平面図, 基礎伏図, 基礎詳細図			MS-0307	図面番号	-



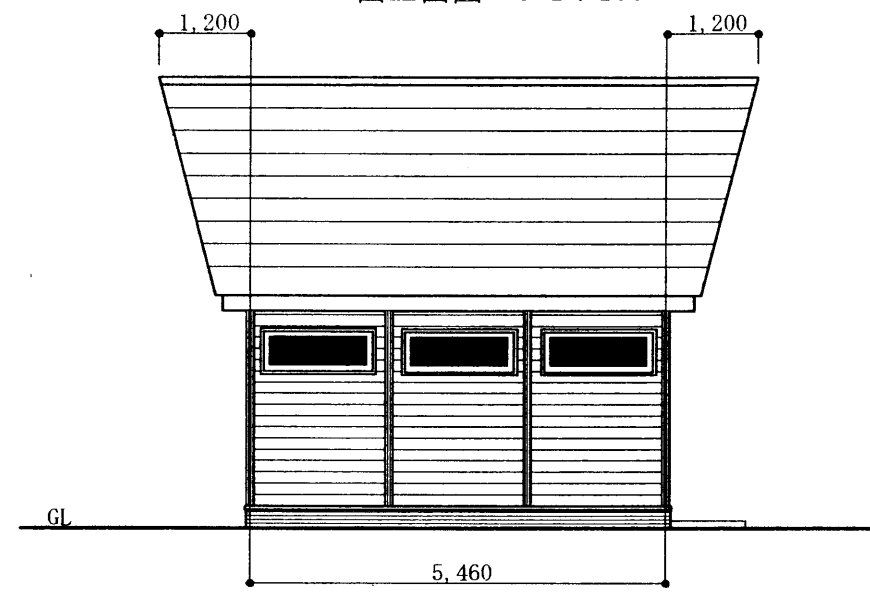
A面立面図 S=1:100



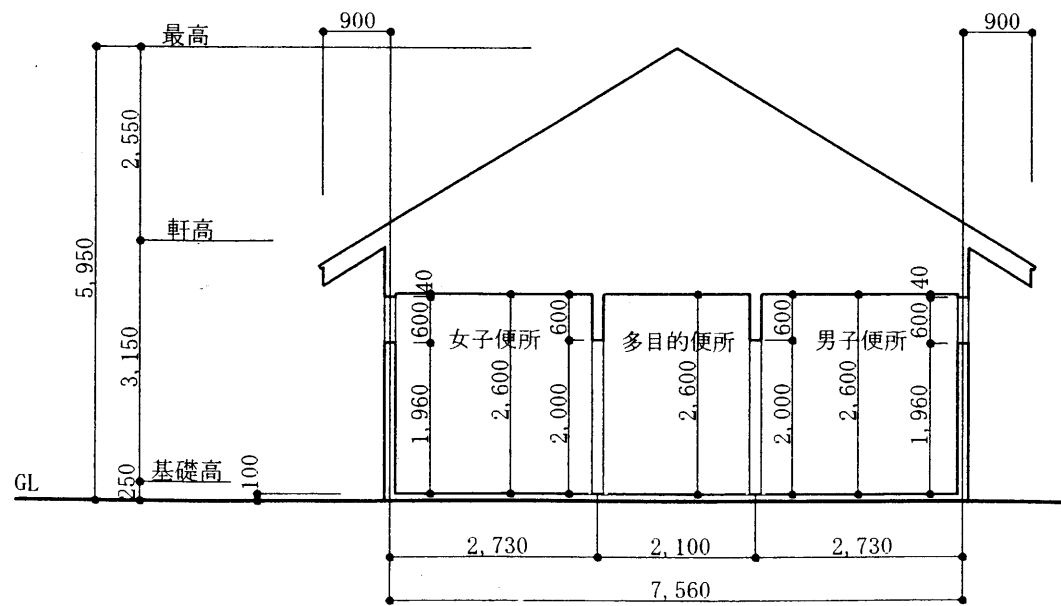
B面立面図 S=1:100



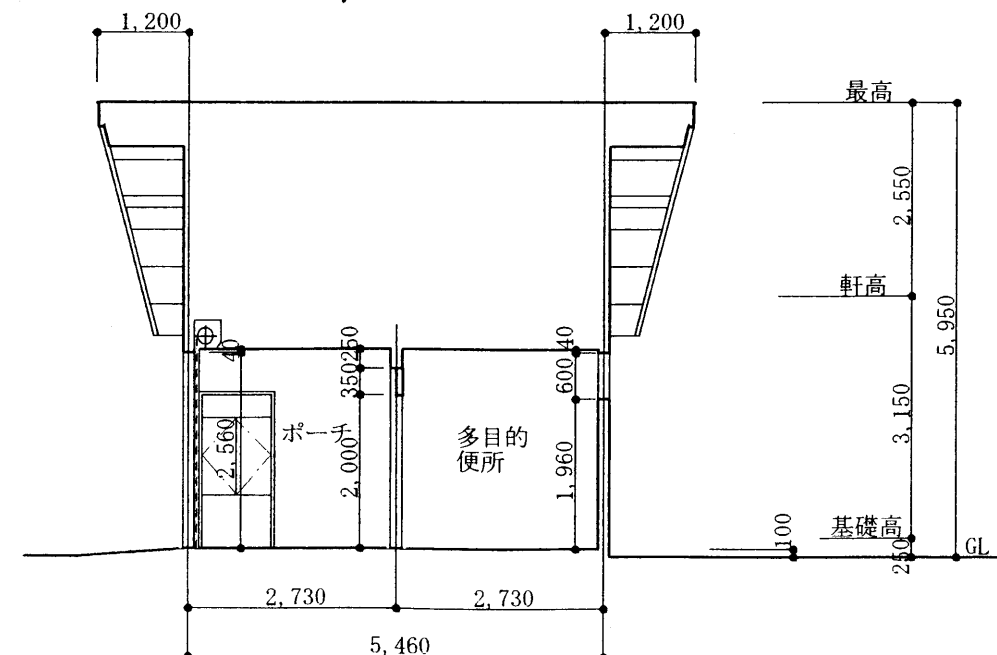
C面立面図 S=1:100



D面立面図 S=1:100



断面図 S=1:100



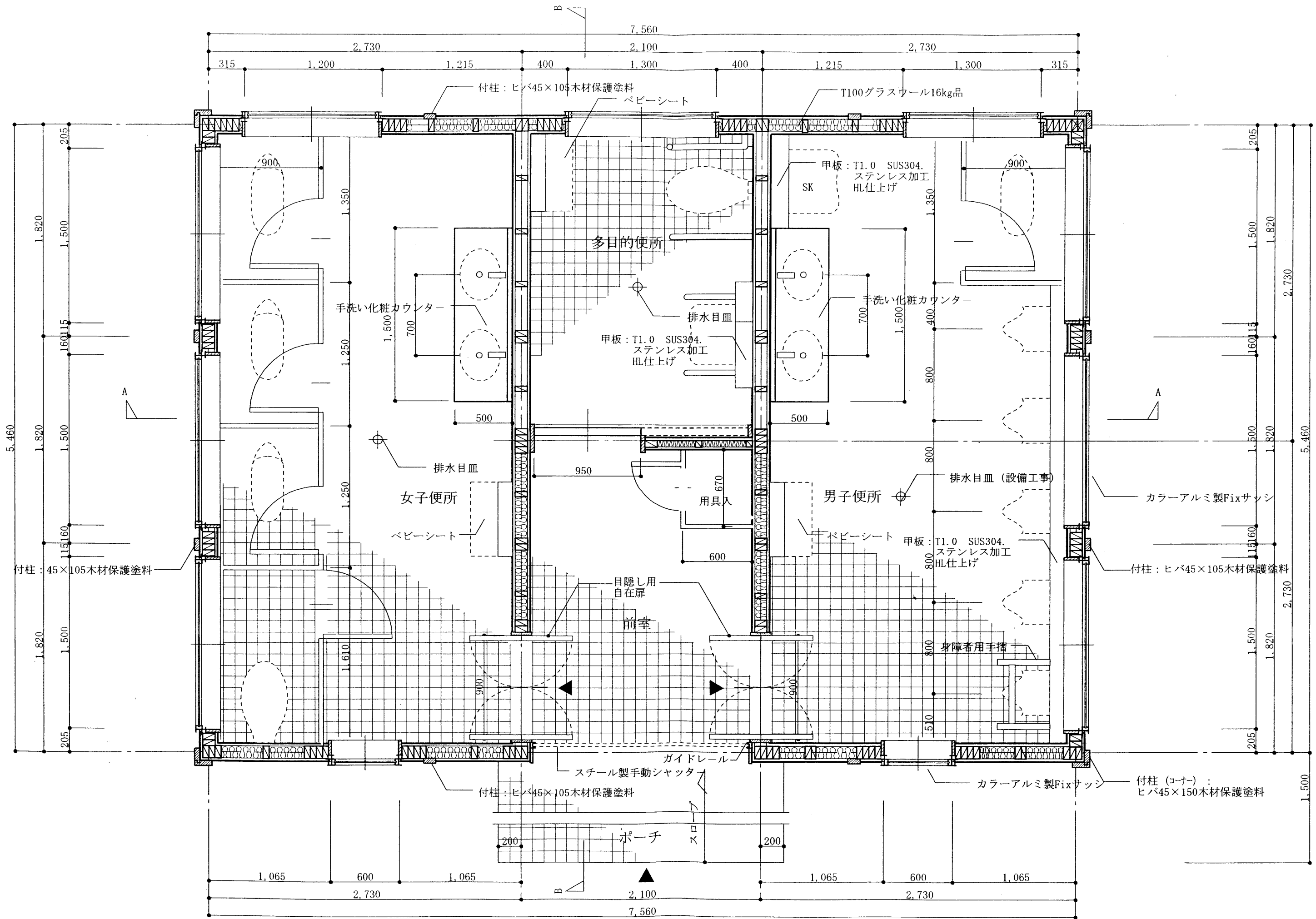
断面図 S=1:100


訂正	月	日

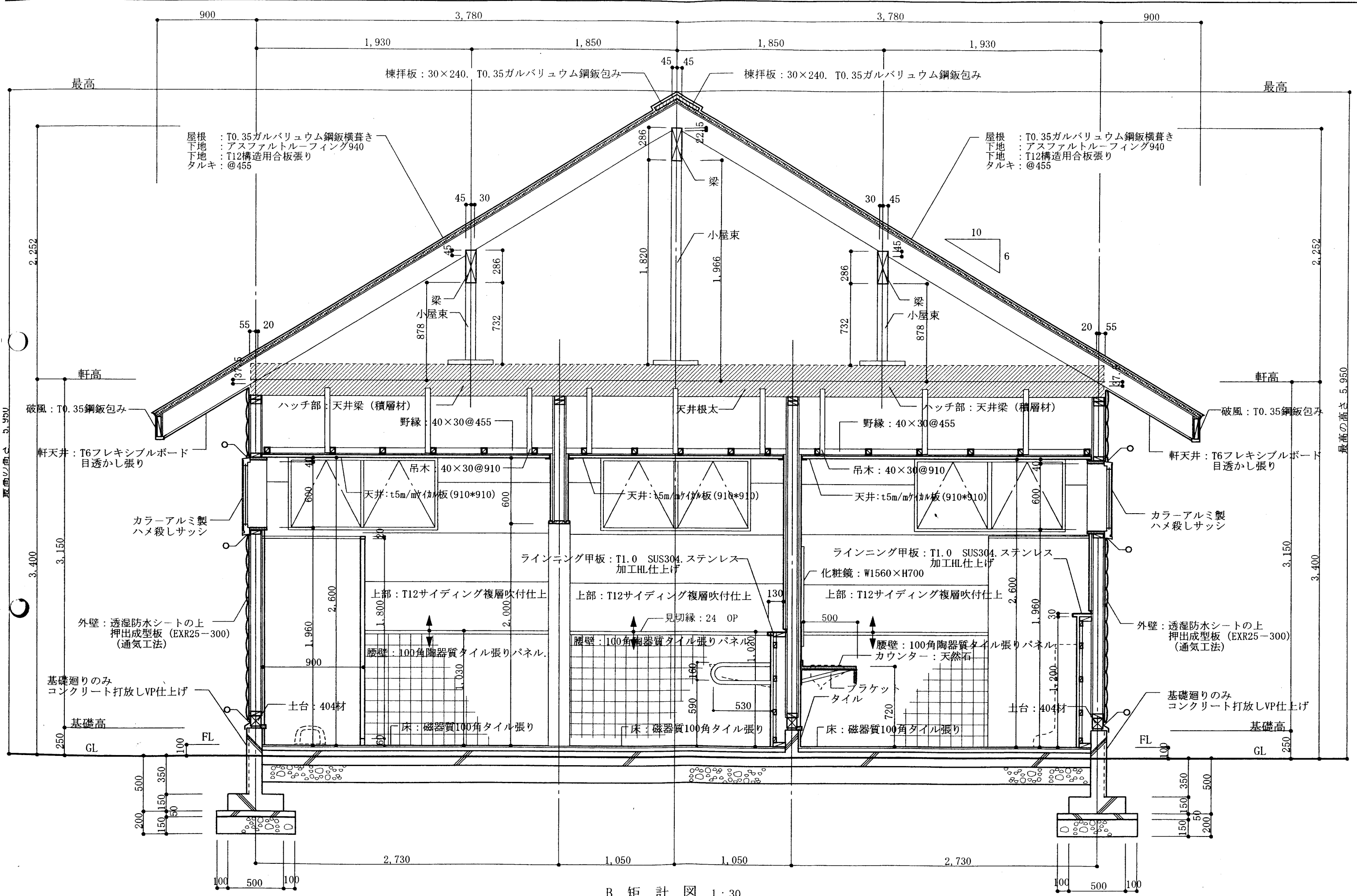


株式会社 仙台銘板 青森営業所


設計年月日	平成14年2月	工事名称	青森操車場跡地(その3)整備工事	縮尺	1/100	設計番号	-
承認年月日	承認印	図面名称	立面図・断面図		MS-0307	図面番号	-

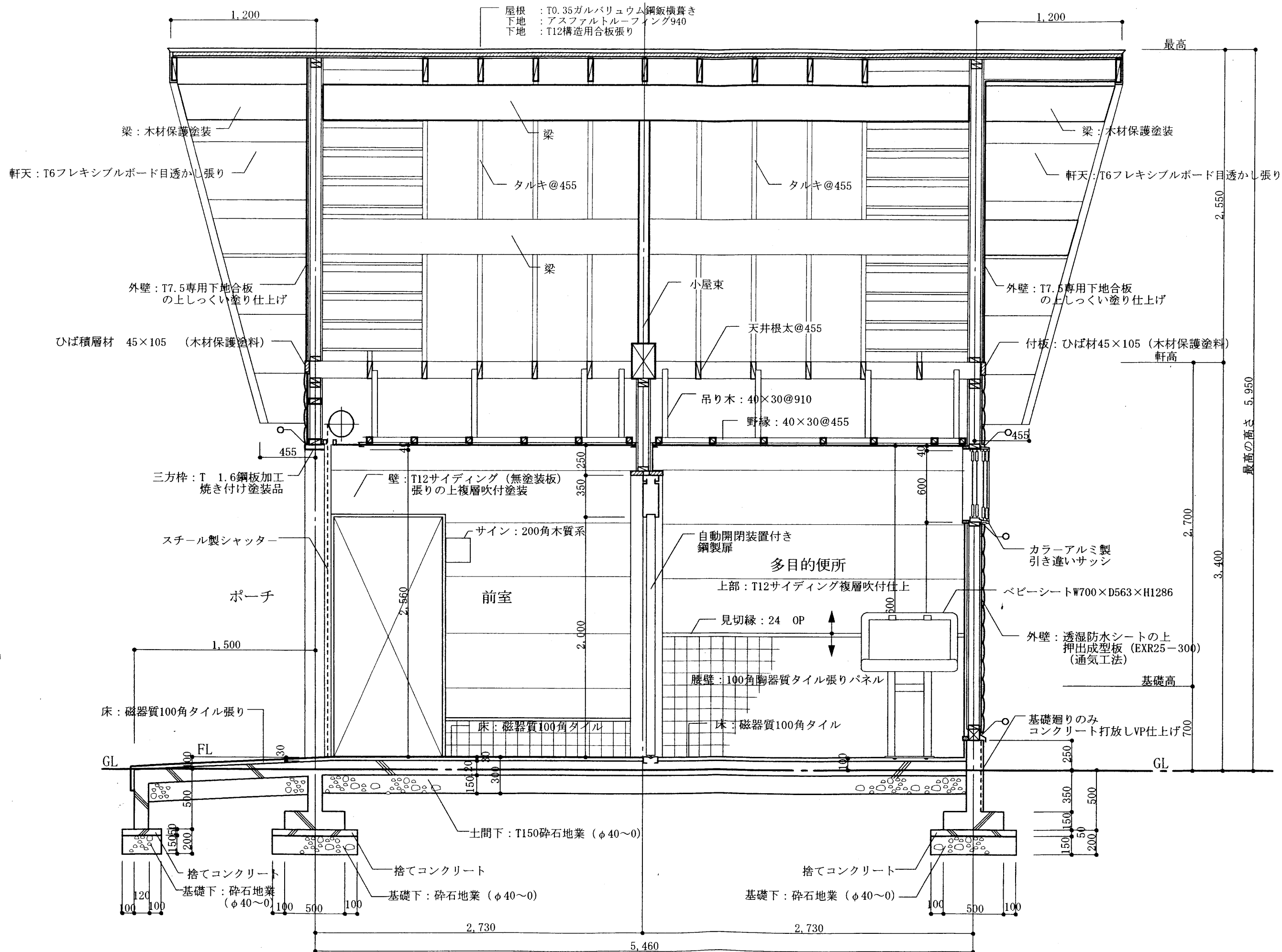


訂正	月	日	 <b>株式会社 仙台銘板 青森営業所</b>	設計年月日	平成14年2月	工事名称	青森操車場跡地 (その3) 整備工事	縮尺	1/30	設計番号	-
				承認年月日	承認印	図面名称	平面詳細図		MS-0307	図面番号	-



B 矩 計 図 1:30

訂正	月 日	 <b>株式会社 仙台銘板 青森営業所</b>	設計年月日	平成14年2月	工事名称	青森操車場跡地(その3)整備工事	縮尺	1/30	設計番号	-
			承認年月日	承認印	図面名称	矩 計 図 (1)		MS-0307	図面番号	-



B 矩 計 図 1:30

訂正	月 日	 <b>株式会社 仙台銘板 青森営業所</b>	設計年月日	平成14年2月	工事名称	青森操車場跡地 (その3) 整備工事	縮尺	1/30	設計番号	-
			承認年月日	承認印	図面名称	矩 計 図 (2)		MS-0307	図面番号	-



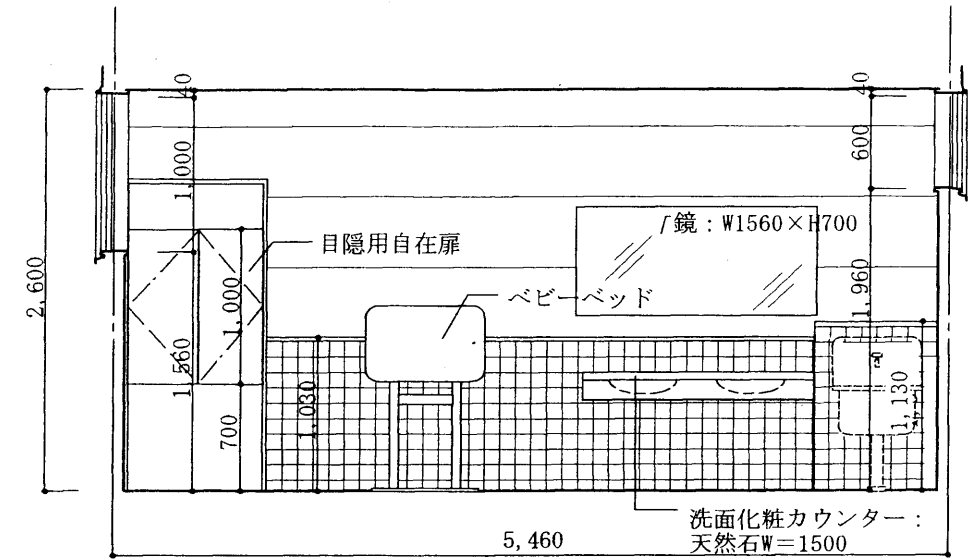
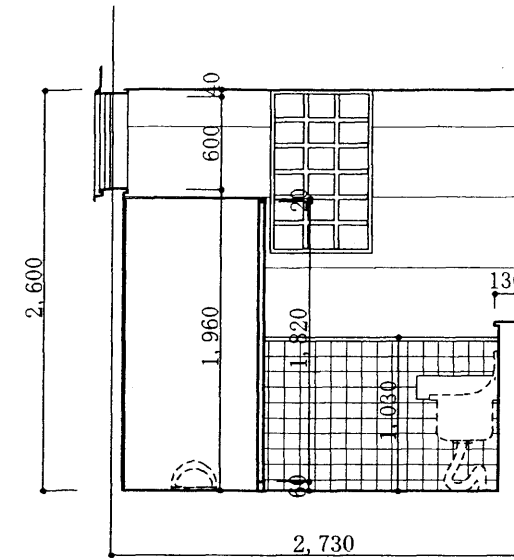
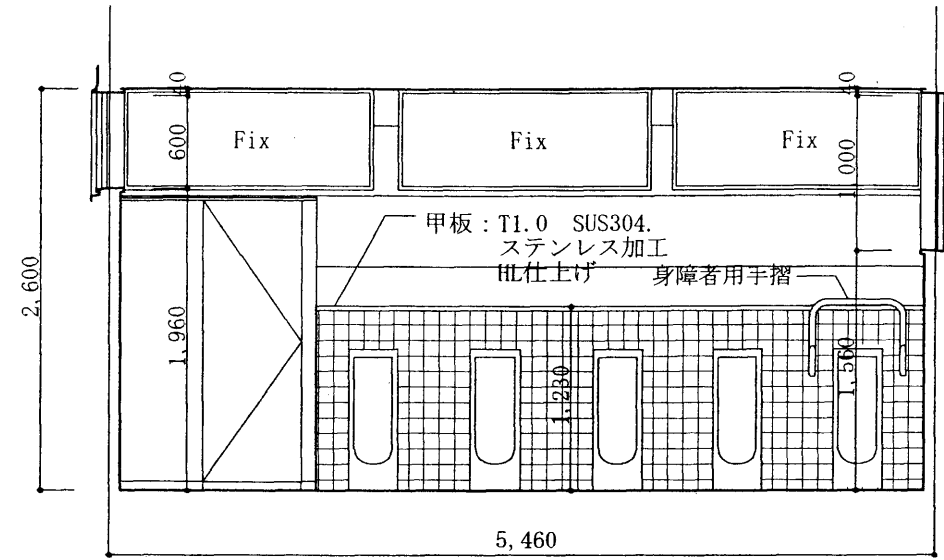
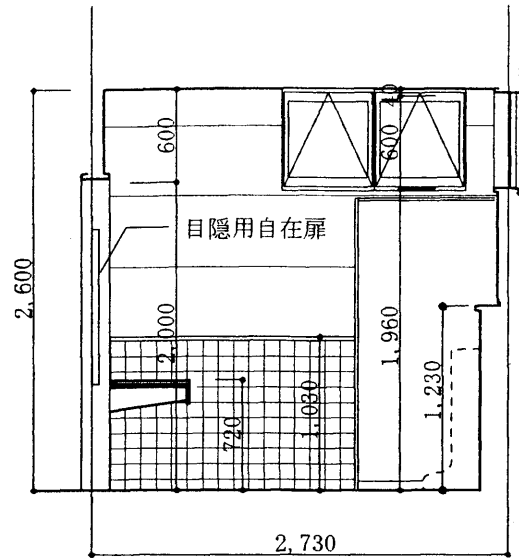
男子便所

A

B

C

D



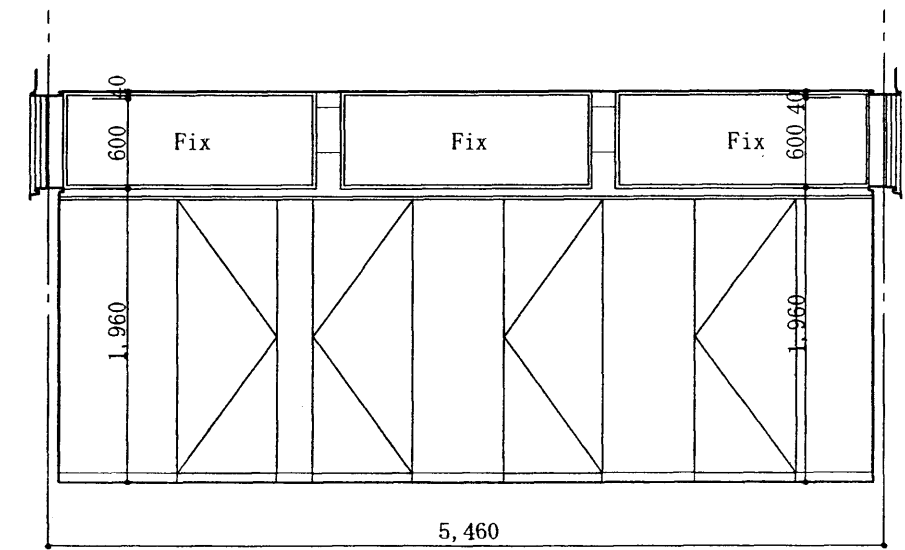
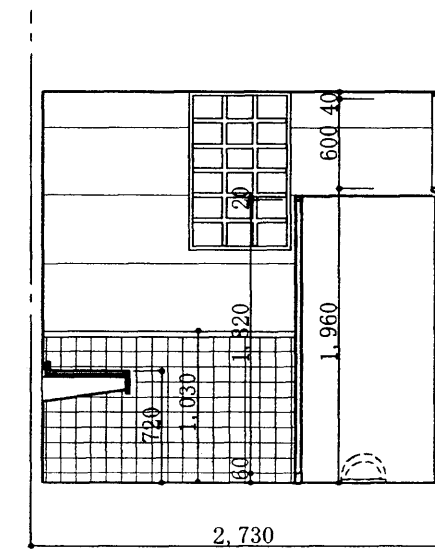
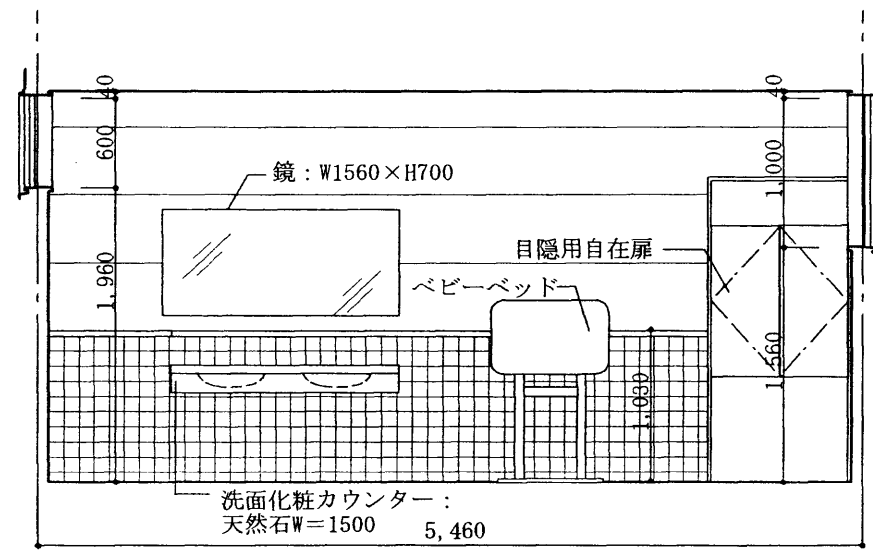
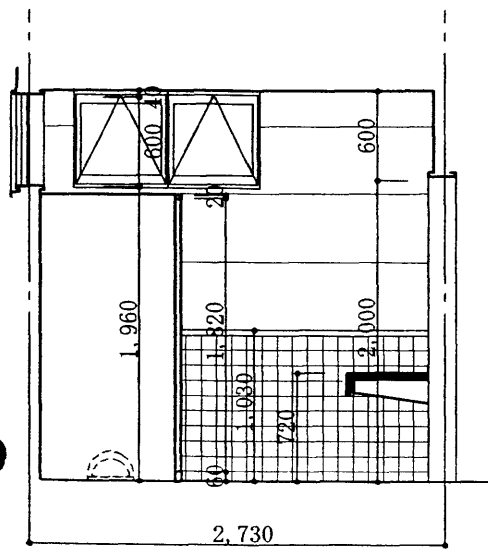
女子便所

A

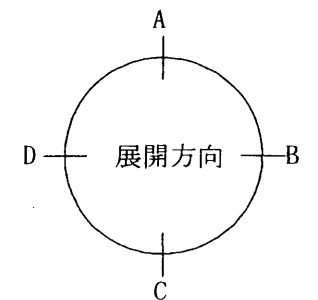
B

C

D



室名	男子便所・女子便所
床	磁器質100角タイル張り
幅木	磁器質100角タイル張り
壁	腰壁: H1000~1200まで100角陶器質タイル張りパネル. 上部: T12サイディング(無塗装板)張りの上複層吹付仕上
天井	T5フレキシブルボード目透かしVP (910x910)
備考	洗面化粧台W=1500. ライニング. 化粧鏡(1560x700) 室名札. ベビーシート



訂正	月	日

株式会社 仙台銘板 青森営業所

設計年月日	平成14年2月	工事名称	青森操車場跡地(その3)整備工事	縮尺	1/50	設計番号	-
承認年月日	承認印	図面名称	展開図(1)		MS-0307	図面番号	-



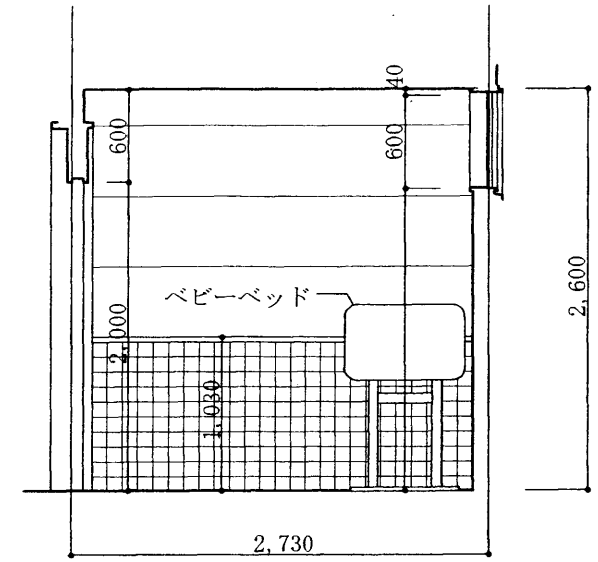
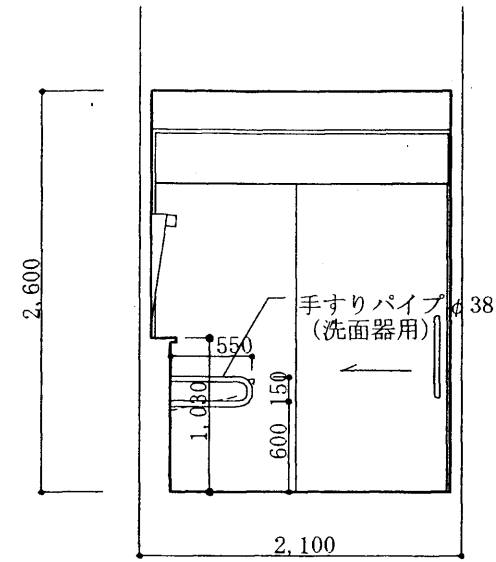
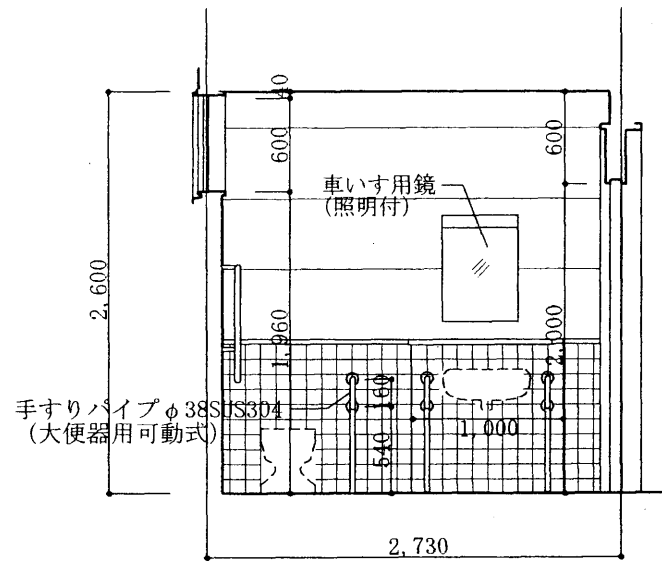
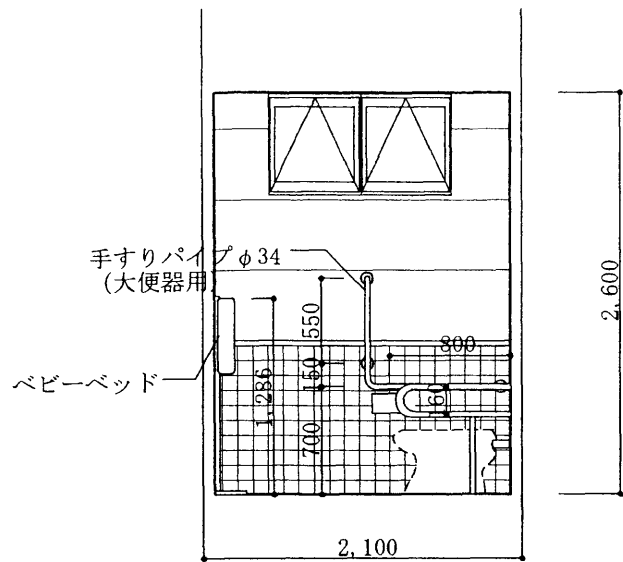
多目的便所

A

B

C

D



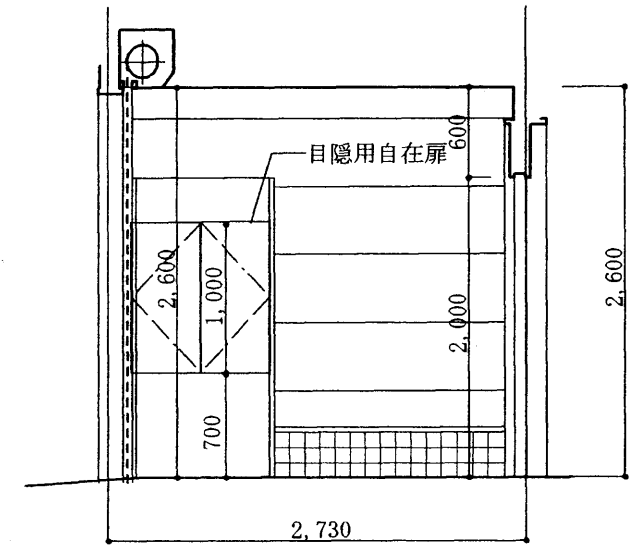
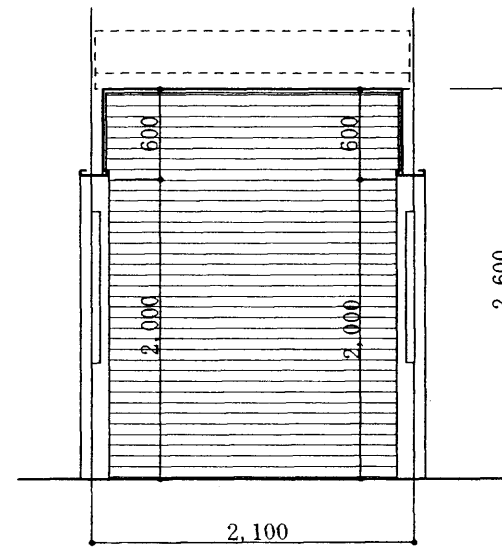
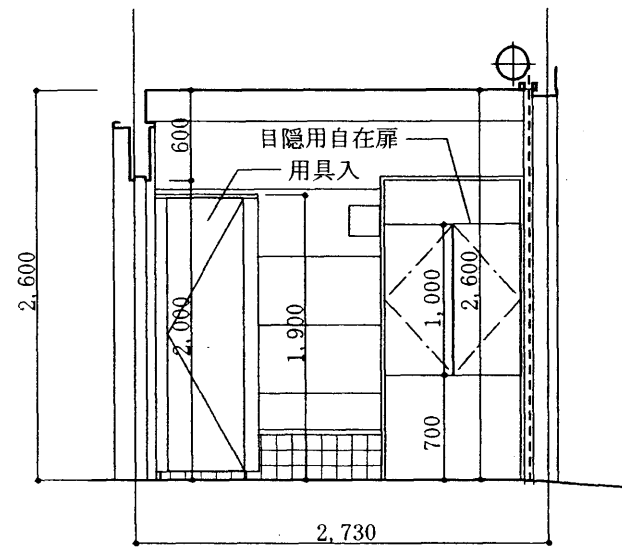
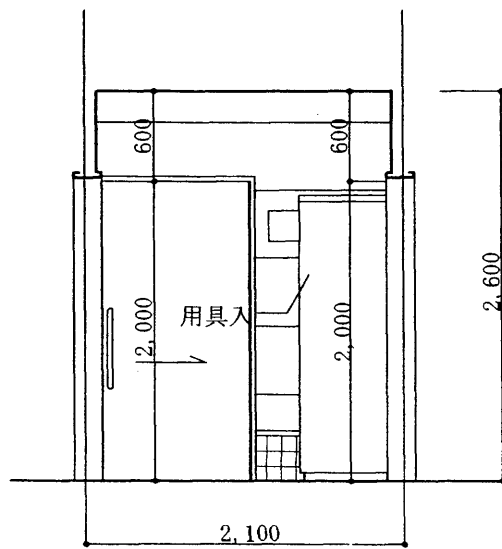
前室

A

B

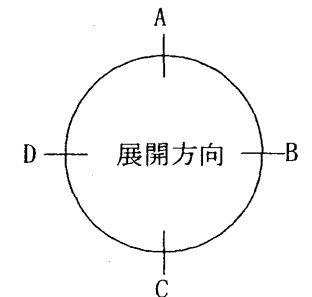
C

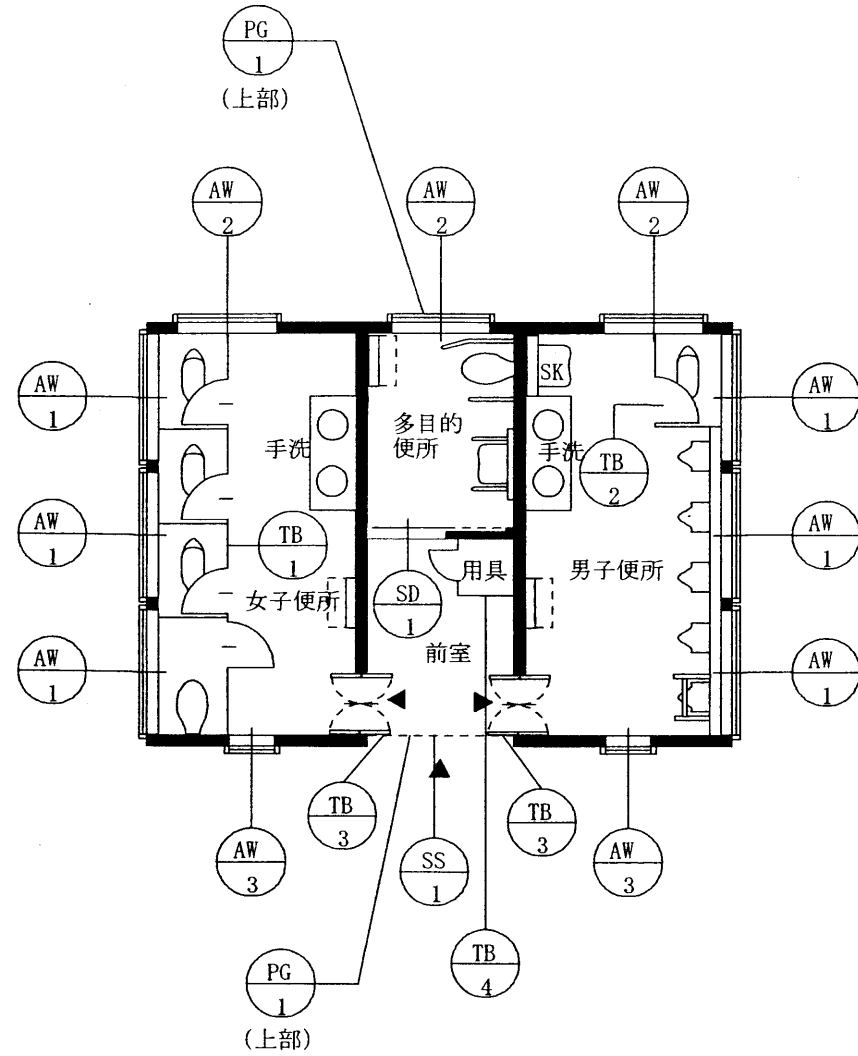
D



室名	多目的便所
床	磁器質100角タイル張り
幅木	磁器質100角タイル張り
壁	腰壁：H1000まで100角陶器質タイル張りパネル、 上部：T12サイディング（無塗装板）張りの上複層吹付塗装
天井	T5フレキシブルボード目透かしVP (910×910)
備考	室名札（ピクトサイン）、ライニング、ベビーシート 化粧傾斜鏡、手摺

室名	前室
床	磁器質100角タイル張り
幅木	磁器質100角タイル張り
壁	T12サイディング（無塗装板）張りの上複層吹付塗装
天井	T5フレキシブルボード目透かしVP (910×910)
備考	用具入

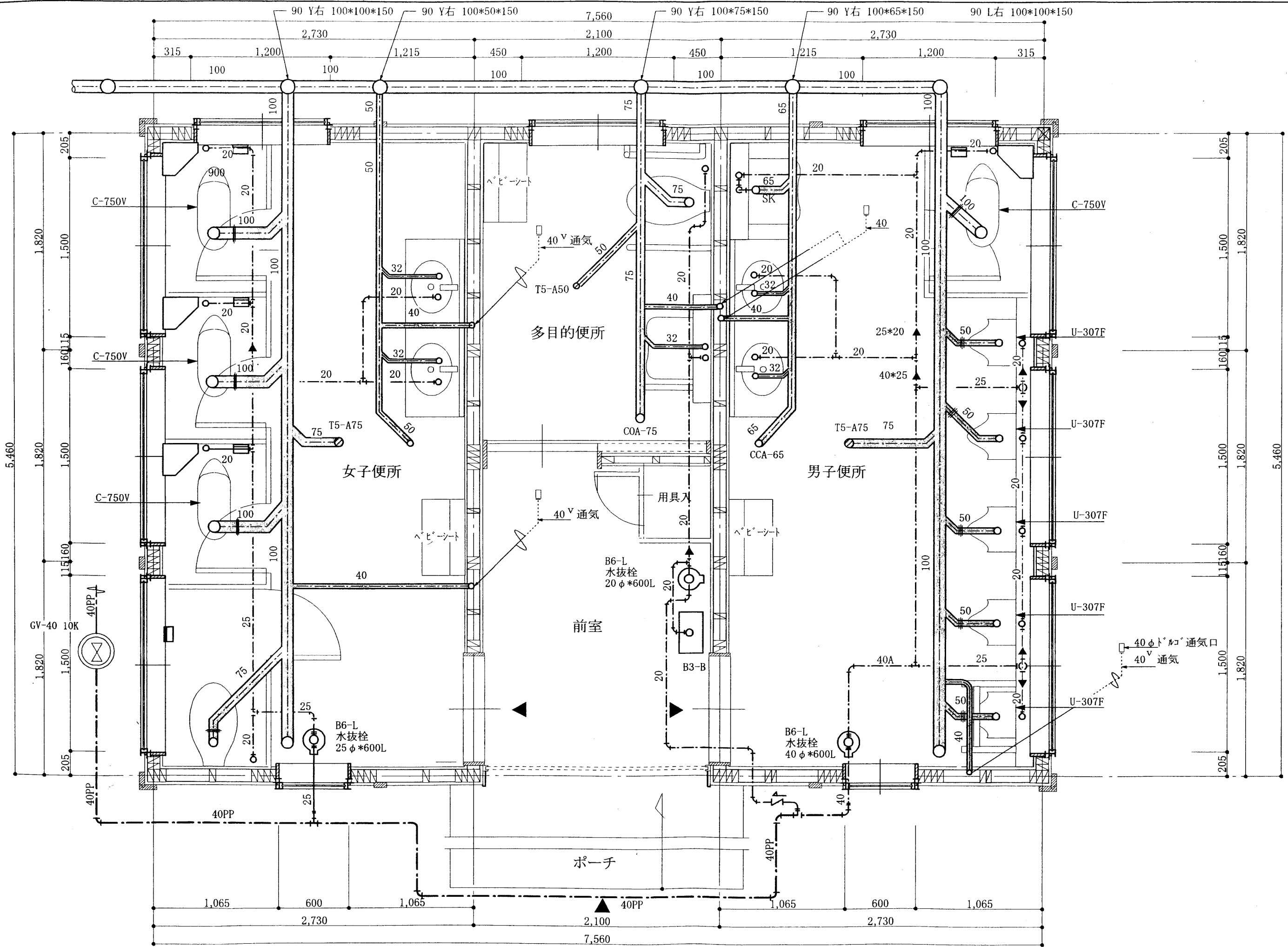




建具表 S= : 100

記号・位置	SS-1	前室	SD-1	多目的便所	AW-1	男子便所・女子便所	AW-2	男子便所・女子便所
姿図		1ヶ所 	1ヶ所 	(制動装置付)	6ヶ所 	2ヶ所 		
形式・見込	ガルバリウム鋼板製バランス式シャッター	36	鋼製自動閉鎖装置付片引戸	36	アルミ製嵌め殺し窓	70	アルミ製汜り出し窓	70
仕上	化粧鋼板スラットT0.8	1	化粧鋼板	1	カラーアルミ		同左	
硝子	—		T4型板硝子		W6.8網入型板硝子		同左	
備考	ガイドレール、3方枠(焼付化粧鋼板)他附属金物一式		表示錠、抗菌引き棒、3方枠、他附属金物一式		付属金物一式		同左	
記号・位置	AW-3	男子便所・女子便所	PG-1	妻面上部	TB-1	女子便所		
姿図	2ヶ所 	1対×2ヶ所 	1ヶ所 					
形式・見込	アルミ製引違い窓	70	アルミ製ガラリ	70	トイレブース	40		
仕上	カラーアルミ		カラーアルミ		高圧メラミン樹脂化粧板フラッシュ			
硝子	W6.8網入型板硝子(格子付)		—		—			
備考	付属金物一式		防虫網付き、付属金物一式		ラボトリーヒンジ、表示板、ステンレス巾木、ステンレス頭継ぎ、戸当り、他金物一式			
記号・位置	TB-2	女子便所	TB-3	男子便所・女子便所	TB-4	前室(用具入)		
姿図	1ヶ所 	2ヶ所 	1ヶ所 					
形式・見込	トイレブース	40	目隠し用自在扉	40	トイレブース	40		
仕上	高圧メラミン樹脂化粧板フラッシュ		高圧メラミン樹脂化粧板フラッシュ		同左			
硝子	—		—		—			
備考	ラボトリーヒンジ、表示板、ステンレス巾木、ステンレス頭継ぎ、戸当り、他金物一式		ラボトリーヒンジ、他金物一式		ラボトリーヒンジ、表示板、ステンレス巾木、ステンレス頭継ぎ、戸当り、他金物一式			

建具リスト S=1 : 100



訂正	月	日


**株式会社 仙台銘板 青森営業所**

設計年月日 平成14年2月  
 承認年月日 承認印

工事名称 青森操車場跡地 (その3) 整備工事  
 図面名称 給排水・衛生設備図 2-1

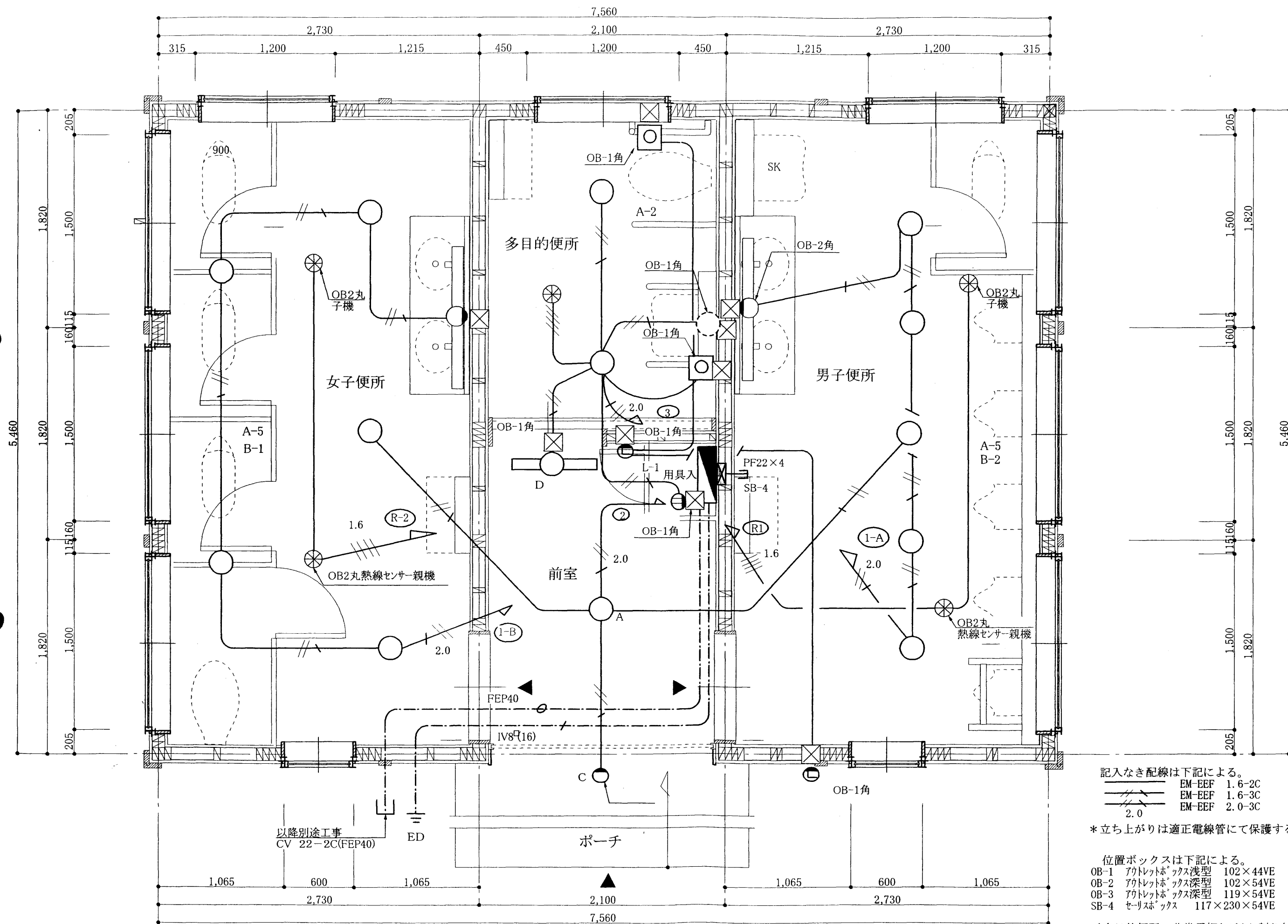
縮尺 1/30 設計番号 -  
 MS-0307 図面番号 -

器具表

器具名	形式	男子便所	多目的便所	女子便所	計
洋風大便器	CS-680B, YH-51, TC-272N			1	1
和風大便器	C-570V, S-570BKS, YH-51	1		3	4
ストール小便器	U-307F, T-60PF	5			5
小便器用手すり	T-112CU-1	1			1
洗面器	L-589C, TLS-11, T6BM(S)	2		2	4
カウンター	ML-54H1560M, Lo3	1		1	2
ステンレス鏡	1560L×700H	1		1	2
清掃用流し	SK-22A, T-37SE	1			1
多目的便器	CS-80AB, TS-90FAU, YH-51, TC-272N		1		1
全上手すり	T-112CH8, T-112CR-1		1		1
全上洗面器	L-103A, T-112CP3, T-205CF, TL-340CRU		1		1
全上化粧鏡	LM-531		1		1
ベビーシート	YKA-23#N-11	1	1	1	3

※衛生陶器色  
 ・陶器全品 (#NG2) ホワイトグレー  
 ・カウンター (Lo3) クラフトグレー  
 ・手すり パステルアイボリー


平面図 S= : 100



記入なき配線は下記による。  
 EM-EEF 1.6-2C  
 EM-EEF 1.6-3C  
 EM-EEF 2.0-3C  
 2.0  
 \*立ち上がりは適正電線管にて保護すること。

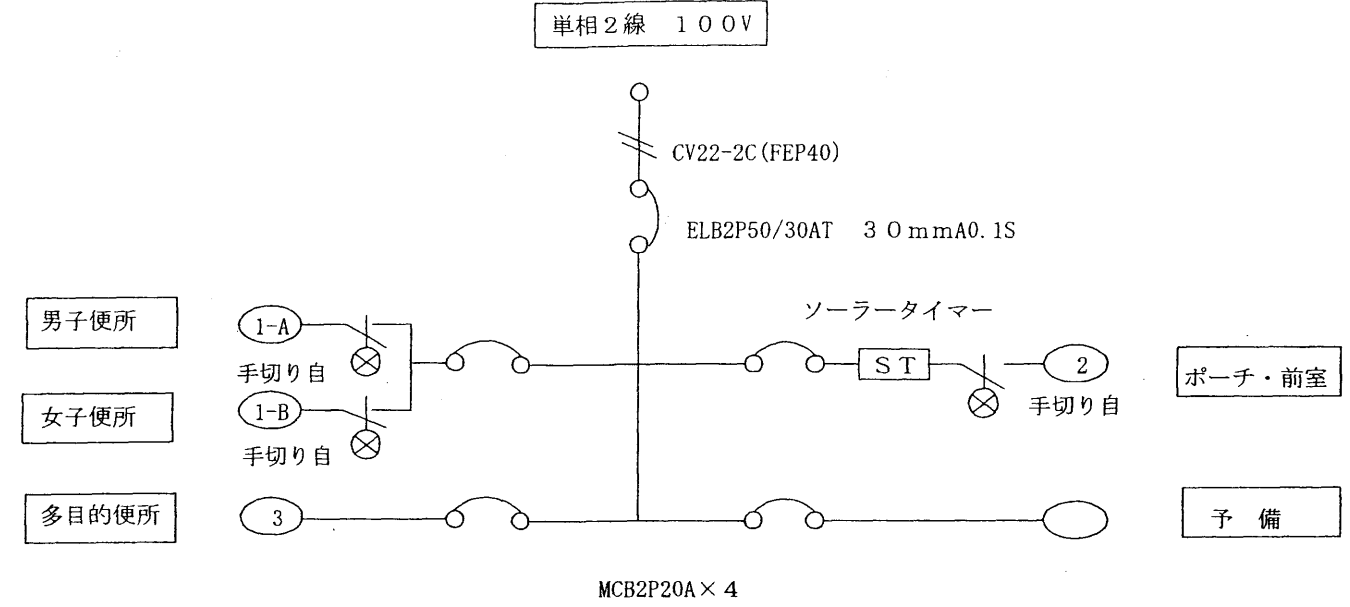
位置ボックスは下記による。  
 OB-1 アウトレットボックス浅型 102×44VE  
 OB-2 アウトレットボックス深型 102×54VE  
 OB-3 アウトレットボックス深型 119×54VE  
 SB-4 セリスボックス 117×230×54VE

\*多目的便所の非常用押釦はタイル割り付けずによる。

正	月	日	 <b>株式会社 仙台銘板 青森営業所</b>	設計年月日	平成14年2月	工事名称	青森操車場跡地(その3)整備工事	縮尺	1/30	設計番号	-
				承認年月日	承認印	図面名称	電気設備図2-1		MS-0307	図面番号	-

A	30W丸形パルック 1 灯	B	40Wパルック灯
HW8938EL	30W	HA4025E	40W
C	18Wツイン2パラレル蛍光灯 1 灯 (パルック)	D	10W白色蛍光灯1灯
NF11816GL	18W		

照明器具姿図



分電盤

記号	名称	備考
○	照明器具	HW8938EL
◻	壁灯	HA4025E
◻	表示灯	FA11928
⊕	埋込コンセント	
⊗	熱線センサー	WN5669 WN5655K
⊙	ランプ付警報ガス	EK5401K 100V
⊠	非常用押し釦	EK50
◻	分電盤	

凡例図