

令和5年(2023年)

6.1

No.436

広報

あomorい

【特集】

エネルギーや食料品など物価高騰
の影響を受ける皆さんを

支援します！



主な内容

06	市からの重要NEWS	14	・あomorい健康生活応援レシピ大募集！
07	・地域おこし協力隊員が新たに着任！！	17	情報ひろば
09	・Suica、AOPASSが列車で使えるようになりました！		・むつ湾週間 6月1日(木)～21日(水)
12	健康ナビ	19	・2023ドッグフェス開催！
	・6月4日～10日は歯と口の健康週間	24	東北絆まつり2023青森 交通規制のお知らせ

写真：AOMORI 春フェスティバル よさこい演舞（5月5日／新町通り）

エネルギーや食料品など物価高騰の影響を受ける皆さんを

支援します！



エネルギーや食料品などの物価高騰により、影響を大きく受ける低所得の子育て世帯や住民税非課税世帯への支援、LPガス料金や省エネ家電の買い換えに対する助成といった生活者支援のほか、中小企業者や農林水産事業者、交通事業者、宿泊事業者などに対する事業者支援を行います。それぞれの事業の対象などをご確認の上、ご活用ください。

子育て世帯生活支援特別給付金

☎子育て支援課 (☎017-718-1971)

浪岡振興部健康福祉課 (☎0172-62-1113)

食費などの物価高騰に直面し、影響を特に受ける低所得の子育て世帯に対し、子育て世帯生活支援特別給付金を支給します。詳細は、本紙5月15日号、または、市ホームページをご確認ください。

●ひとり親世帯分

番号	支給対象者	提出書類	支給時期
1	令和5年3月分の児童扶養手当を受給しているかた	申請不要 ※対象となるかたには、5月9日にお知らせを送済み	5月25日 支給済み
2	公的年金などを受給していることにより令和5年3月分の児童扶養手当の支給を受けていないかた ※児童扶養手当の支給制限限度額を下回るかたに限る	申請が必要 【提出書類】下記(1)(2) 【添付書類】下記①~④ ※④は令和3年1月~12月までの収入年額が分かるもの	6月下旬以降
3	食費などの物価高騰の影響を受けて家計が急変し、収入が児童扶養手当を受給しているかたと同じ水準となっているかた	申請が必要 【提出書類】下記(1)(2) 【添付書類】下記①~④ ※④は令和5年1月以降の収入額が分かるもの	

●ひとり親世帯以外の子育て世帯分

番号	支給対象者	提出書類	支給時期
4	青森市から「令和4年度子育て世帯生活支援特別給付金(ひとり親世帯以外分)」を受給したかた	申請不要 ※対象となるかたには、5月11日にお知らせを送済み	5月29日
5	令和5年3月31日時点で18歳未満の児童(障害児の場合は20歳未満)の養育者で、食費などの物価高騰の影響を受けて家計が急変し、収入が令和5年度住民税均等割非課税世帯と同じ水準となっているかた	申請が必要 【提出書類】下記(1)(2) 【添付書類】下記①~④ ※④は令和5年1月以降の収入額が分かるもの	6月下旬以降

※番号5は、令和5年4月1日から令和6年2月29日までに生まれた新生児の養育者も対象



【申請先】 6月1日(木)から駅前庁舎3階会議室、浪岡庁舎1階健康福祉課の窓口で受付

【提出書類】

- 給付金申請書(様式第3号)
- 簡易な収入見込額の申立書、または、簡易な所得見込額の申立書(様式第4号)

【添付書類】

- 本人確認書類(運転免許証などの写し)
- 口座確認書類(通帳、キャッシュカードなどの写し)
- 児童との関係が確認できる書類(戸籍謄本、住民票など)
- 収入額が分かる書類(給与証明書、年金振込通知書など)

●支給額 児童1人あたり **5万円** (申請期間 令和6年2月29日(木)まで)

電力・ガス・食料品等価格高騰重点支援給付金給付事業 エネルギー・食料品等価格高騰負担軽減支援給付金給付事業

☎福祉政策課 (☎017-718-1124)

エネルギーや食料品などの物価高騰により、生活への負担感が特に大きい住民税非課税世帯などに対する経済支援策として、給付金を支給します。詳細は、決まり次第本紙、または、市ホームページでお知らせします。

●対象

令和5年5月1日時点で、市内に住民登録があるかたのうち、令和5年度住民税が非課税であるかた、住民税均等割のみ課税されているかたのみで構成される世帯
※6月中旬以降順次、対象となる見込みの世帯に確認書などを送付

●支給額

住民税非課税世帯 **3万円** 住民税均等割のみ課税世帯 **1.5万円**
※いずれかに当てはまる世帯に**1回限り** (申請期間 11月30日(木)まで)



青森市L P ガス料金高騰対策事業

図経済政策課 (☎017-734-5227)

L P ガス料金の高騰の影響を受けている市内の一般家庭の負担を軽減するため、L P ガス料金の値引きを実施したL P ガス販売事業者に対し、値引き額分などの支援金を交付します。詳細は、対象事業者にお知らせします。

- 対象 市内の一般家庭にL P ガスを販売する事業者
※L P ガス料金の値引き実績を審査後、申請者へ支援金を交付
※L P ガスを利用されているご家庭の皆さんの手続きや申込みは不要
- 支援額 L P ガス利用世帯あたり×1千円 ※各世帯1回限り

省エネ家電等買い換え促進事業

図環境政策課 (☎017-718-0286)

エネルギー価格の高騰対策として、市民生活を応援するとともに、温室効果ガスの排出量の削減を推進するため、ご家庭でのエネルギー消費性能の優れた家電などへの買い換えに対する助成金を支給します。詳細は、市ホームページをご確認ください。

- 対象 最新の省エネルギー基準達成率100%以上のエアコン、給湯器（エコキュート・ガス温水器・石油温水器）
◆新品であるもの（リース・レンタル品でないもの）
◆対象家電などを買い換えるために購入し、市内の自宅に設置するもの
◆市内の店舗または事業所において購入するもの（インターネットなどによる購入は対象外）
※発注前に交付申請が必要です。申請前に買い換えた省エネ家電などは助成の対象となりません。
- 支給額 助成対象本体の購入費の4分の1（上限3万円）（6月1日(木)から申請受付開始）

青森市中小企業者等物価高騰対策応援事業

図経済政策課 (☎017-734-2376)

市内の中小企業者などを対象に応援金を支給します。詳細は、市ホームページをご確認ください。

- 対象 市内に店舗・事業所などを有する公務を除く全業種の中小企業者など（個人事業主含む。）
※以下の事業者支援に係る補助金などを受ける事業者は対象外
青森市農林水産事業者活動継続支援事業、青森市商店街振興組合等物価高騰対策応援事業、
交通事業者等支援緊急対策事業、宿泊施設支援緊急対策事業、
医療・福祉施設等物価高騰対策支援金給付事業、子ども食堂等物価高騰対策支援事業
※令和元年12月末日までに納期限が到来した市税に未納がある場合は対象外
- 支給額 【法人】 1事業者あたり5万円
【個人事業主】 1事業者あたり2万5千円（申請期間 9月29日(金)まで）



青森市農林水産事業者活動継続支援事業

図農業政策課 (☎0172-62-1144)

農林水産業者に対し、経営活動に必要な経費として助成金を支給します。詳細は、市ホームページをご確認ください。

- 対象 市内に住所を有し、販売を行うことを目的に農業、林業または漁業を営む事業者
※令和元年12月末日までに納期限が到来した市税に未納がある場合は対象外
- 支給額 1事業者あたり5万円（申請期間 7月31日(月)まで）



青森市商店街振興組合等物価高騰対策応援事業

☎経済政策課 (☎017-734-2376)

市内の商店街振興組合などを対象に応援金を支給します。詳細は、対象団体にお知らせします。

●対象 市内にある商店街振興組合、商店会

●支給額 1団体あたり **5万円** ※6月中旬頃、各団体へ申請書を送付



町会活動支援事業

☎市民協働推進課 (☎017-734-5231)

町(内)会が行う地域活動に要する費用について、従来の町会地域活動費助成金を拡充します。詳細は、対象町(内)会にお知らせします。

●対象 青森市町会連合会、または、青森市浪岡町内会連合会に加入している町(内)会

●支給額 1町(内)会あたり **3万円**追加 ※6月下旬頃、各町(内)会へ申請書を送付



交通事業者等支援緊急対策事業

☎①～④都市政策課 (☎017-752-8124)
☎⑤経済政策課 (☎017-734-5227)

市内の交通事業者・トラック等運送事業者に対し、事業継続に必要な車両の維持・確保に向け所有車両台数に応じた支援金を支給します。詳細は、市ホームページをご確認ください。

●対象 ①民間バス事業者②タクシー事業者③運転代行事業者④レンタカー事業者⑤トラック等運送事業者

●支給額 ①車両台数(貸切)×**10万円**(上限200万円)
②【法人】車両台数×**1万円** 【個人】**10万円**(上限100万円、下限10万円)
③車両台数×**1万円**(上限100万円、下限10万円)
④【乗用車】車両台数×**1万円** 【バス】車両台数×**10万円**(上限100万円、下限10万円)
⑤【大型車】車両台数×**3万円**(上限60万円)
【中型車】車両台数×**2万円**(上限40万円)
【小型車】車両台数×**1万5千円**(上限30万円)

※各協会などを通じて支給



宿泊施設支援緊急対策事業

☎交流推進課 (☎017-734-5175)

市内の宿泊施設に対し、事業継続に必要な施設の維持・確保に向けた支援に要する経費を支給します。詳細は、対象団体にお知らせします。

●対象 令和5年4月1日時点で青森市旅館ホテル協同組合、青森市ホテル連絡協議会、浅虫温泉旅館組合のいずれかに加入している宿泊施設を運営する事業者

●支給額 1施設あたり **3万円**/100㎡×床面積(㎡)(上限300万円 下限50万円)

※各団体を通じて支給



医療・福祉施設等物価高騰対策支援金給付事業

エネルギー・食料品価格などの物価高騰の影響を受けた各対象施設などに支援金を支給します。

■医療施設など

●対象 令和5年4月1日時点で業務を行っている市内の医療施設など

●支給額 (申請期間 7月31日(月)まで)

病院・有床診療所…1施設につき10万円+病床数×5千円

無床診療所…1施設あたり10万円

薬局・助産所・施術所…1施設あたり5万円

※病院・診療所には歯科医業を行うものも含まれます。

圏保健予防課 (☎017-718-2903)

■障害児者施設など

●対象 令和5年4月1日時点で事業を実施している市内の障害児者施設など

●支給額 (申請期間 7月31日(月)まで)

入所系 定員30人以上…1施設あたり定員×5千円

定員29人以下…1施設あたり15万円

通所系 1施設あたり10万円

訪問系 1施設あたり5万円

圏障がい者支援課 (☎017-734-5327)

■児童入所施設など

●対象 令和5年4月1日時点で事業を実施している市内の児童入所施設など

●支給額 (申請期間 7月31日(月)まで)

・児童養護施設など

定員30人以上…1施設あたり定員×5千円

定員29人以下…1施設あたり15万円

・小規模住居型児童養育事業など…1施設あたり5万円

圏子育て支援課 (☎017-734-5421)

※対象事業者に、令和元年12月末までに納期限が到来した市税に未納がある場合は対象外

■保育施設など

●対象 令和5年4月1日時点で事業を実施している市内の保育所など

●支給額 (申請期間 7月31日(月)まで)

定員20人以上…1施設あたり定員×1,250円

定員19人以下…1施設あたり2万5千円

圏子育て支援課 (☎017-734-5421)

■高齢者施設など

●対象 令和5年4月1日時点で事業を実施している市内の高齢者施設など

●支給額 (申請期間 7月31日(月)まで)

入所系 ・介護老人福祉施設など

定員30人以上…定員×5千円

定員29人以下…1施設あたり15万円

・有料老人ホーム、サービス付き高齢者向け住宅

定員30人以上…定員×3,500円

定員29人以下…1施設あたり10万円

通所系 1施設あたり10万円

訪問系 1施設あたり5万円

圏介護保険課 (☎017-734-5257)

■一般公衆浴場

●対象 令和5年4月1日時点で事業を実施している私設の一般公衆浴場

●支給額 (申請期間 7月31日(月)まで)

1浴場あたり10万円

圏生活衛生課 (☎017-765-5288)

子ども食堂等物価高騰対策支援事業

圏子育て支援課 (☎017-734-5320)

物価高騰の影響を受けている子ども食堂などの運営団体に対し、支援金を交付します。詳細は、対象団体にお知らせします。

●対象 これまで市内で子ども食堂または青森こども宅食おすそわけ便の活動実績があり、かつ令和5年度においても引き続き活動予定がある団体

●支給額 1団体あたり 5万円 (申請期間 7月31日(月)まで)



お知らせ

施設提案型ネーミングライツ

スポンサー募集中!

閩財政課 (☎017-734-5048)

市の施設のサービス向上を図るとともに、新たな歳入の確保を目的に、愛称を付けたい施設とネーミングライツ料を提案してもらおう「施設提案型ネーミングライツ・スポンサー」を募集しています。

ネーミングライツとは

市と民間団体など(ネーミングライツ・スポンサー)との契約により、市の施設に愛称を付ける取組です。施設提案型ネーミングライツでは、金銭のみならず役務の提供など(清掃、設備の提供、施設の改修など)の提案も可能です。



対象施設

- 不特定多数の市民が利用する公共施設
スポーツ施設、文化施設、公園、駐車場、市道、橋梁など
 - 施設の一部
建物のホール部分、公園の広場・遊具・公衆トイレなど
- ※ネーミングライツの導入が適当でない施設
市庁舎、学校、既にネーミングライツを導入している施設など

契約期間

原則として、3年以上5年以下の期間

▶詳細はこちら
(市ホームページ)



随時募集しています!

ご検討の際は、事前にご相談ください。



6月は児童手当の支給月

児童手当(2〜5月分)を

6月13日(火)に支給します。

出生、転出、転入の際は、

15日以内に手続きをしましょう。

手続が遅れると受給できない月が発生する場合があります。

※市外へ転出された場合や受給者が変更になった場合には、支給日が異なる場合があります。

※公務員のかたは、所属庁からの支給となりますので、支給日が異なります。また、新たに公務員に採用となったかたは、所属庁での手続の他、市役所での手続も必要です。

※令和4年度から、現況届の提出が一部のかたを除き原則不要となりました。引き続き現況届の提出が必要となる児童手当・特例給付受給者(公務員を除く。)については、5月31日に現況届を郵送します。内容を確認の上、忘れずに提出してください。

閩子育て支援課

(☎017-734-5334)

浪岡振興部健康福祉課

(☎0172-62-1113)

助産制度

生活保護世帯や市民税非課税世帯など、経済的理由によって医療機関で出産できない妊産婦を対象に、指定病院での出産費用を助成する制度です。要件など詳細はお問合せください。

閩子育て支援課

(☎017-734-5334)

浪岡振興部健康福祉課

(☎0172-62-1113)



骨髄ドナー普及啓発

助成事業助成金

骨髄ドナーのかたが骨髄などを提供しやすい環境づくりを進めるため、助成金を交付しています。

【対象者】

ドナー▽①骨髄などの提供の完了を証明する書類の交付を受けていること②骨髄などの提供が行われた日において、市内に住所を有していること③本助成金と同様の助成金などの交付を他に受けていないこと④ドナー休暇制度がないこと、または全部もしくは一部の期間のドナー休暇を取得していないこと

事業所▽①市内に住所を有するドナーを雇用している県内の事業所で、骨髄ドナーに対してドナー休暇を付与していること②本助成金と同様の助成金などの交付を他に受けていないこと

【助成金】

ドナー▽2万円×骨髄などの提供に要した通院または入院の日数(上限はドナー休暇取得日を除く7日間)

事業所▽1万円×ドナーが取得したドナー休暇の日数(上限7日間)

閩保健予防課

(☎017-765-5281)

下水道事業受益者の 変更手続

下水道事業受益者負担金・分担金を納付しているかたで、土地売買などによって納付者を変更する場合は、「下水道事業受益者変更届」を提出してください。

閩水道部営業課

(☎017-734-4281)

上下水道課

(☎0172-62-1159)

農業委員会事務局から のお知らせ

農業者年金の現況届は6月中にご提出を！

農業者年金受給者に、農業者年金基金から現況届を郵送しています。6月30日(金)までに、忘れずに農業委員会事務局へ提出してください。

※提出がない場合、年金が差止めとなる場合があります。

6月は農地パトロール月間

農業委員会では、毎年6月を「農地パトロール月間」として市内の農地をパトロール

し、遊休農地や農地の違反転用の発生防止に取り組みます。遊休農地については所有者などに今後の利用意向調査を行い、農地の再生のための必要なあつせんや利用関係の調整などを実施し、違反転用者に対しては是正に関する対応を行います。

農地パトロールの際には農業委員・農地利用最適化推進委員などが調査に伺います。

閩農業委員会事務局

(☎017-761-4372)

事務局分室

(☎0172-62-1148)

地域密着型サービス 事業者を公募します

高齢者ができる限り住み慣れた地域で生活できるように支援する「地域密着型サービス」の提供事業者を公募します。

公募要項は6月1日(木)から介護保険課で配布するほか、市ホームページに掲載します。

公募するサービス事業者

・地域密着型介護老人福祉施設入所者生活介護：4施設

・認知症対応型共同生活介護：2施設
・地域密着型特定施設入居者生活介護：1施設
・小規模多機能型居宅介護：3事業所

受付期間

8月18日(金)～31日(木)

閩介護保険課

(☎017-734-5257)

令和5年度果樹経営支 援対策事業 2次募集

優良品種への改植などを支援する果樹経営支援対策事業の申込みを受け付けます。補助額、補助率、採択基準など詳細はお問合せください。

補助事業メニュー

優良品種・品種への改植、

新植、廃園

※改植・新植の場合、未収益期間中の育成経費も補助

対象者

青森市果樹産地構造改革計画で担い手とされた農業者
申閩 6月1日(木)～30日(金)

に、あおりり産品支援課

(☎0172-62-3002)へ



「あおりり出前講座」 利用団体募集

職員が皆さんのところへ伺い、市の施策や事業などについて分かりやすくご説明する「あおりり出前講座」の利用団体を募集します。ぜひご利用ください。

■対象…5人以上で参加できる団体・グループが対象

■開催日時…相談の上、決定します。開催時間は、9:00～12:00まで、または13:00～21:00までの時間帯のうちの2時間以内となります。

■開催会場…利用団体でご準備ください。
※参加者同士の間隔を十分に保てる広さの会場

■申込期日…希望日の3週間前まで

■募集案内…市役所各庁舎、各市民センターなどで配布。市ホームページにも掲載

閩広報広聴課 (☎017-734-5107)

地域おこし協力隊員が新たに着任!!

青森の皆さんはじめまして！移住者としての目線で青森のたくさんの魅力を伝えられるよう尽力いたします。よろしくお願いいたします！



角間 拓矢 隊員

5月1日から「角間拓矢」隊員が新たに地域おこし協力隊員として着任しました。角間さんは、主にプロフェッショナル人材誘致や移住者誘致に関する活動をします。1ターン移住で仲間入りした角間さん、移住者目線での情報発信にも期待です！よろしくお願いいたします！

閩連携推進課 (☎017-752-8751)



角間さんの初出演動画はこちらからご視聴いただけます！

ピックアップ

アメリカシロヒトリは 早めに防除しましょう

岡公園河川課 (☎017-752-8342)

6月下旬と8月下旬に発生

するアメリカシロヒトリ(蛾)の幼虫は、ほとんどの樹木を食害します。各家庭や地域が連携した一斉防除が効果的です。

庭木を観察し、枝先が白いクモの巣状になっていたり、葉が白く枯れたりしていたら、早めに取り除きましょう。街路樹や公園の樹木に見つけたときはご連絡ください。

■防除方法

①クモの巣状の枝先を切り取り、踏みつぶすなどして駆除

②巣から出ている場合は捕殺するか殺虫剤を散布

③混み合った枝や大きくなりすぎた庭木はせん定し、風通しを良くする

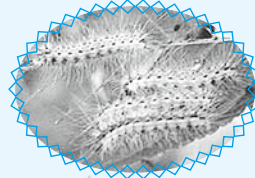
■使用する殺虫剤

トレボン乳剤、トアロー水和剤CT、スミチオン乳

剤、ノーマルト乳剤など

※殺虫剤を使用する際は、説明書をよく読んで、取扱いに注意しましょう。

淡黄色でクモの巣状の巢の中に群生。その後灰黒色となり、白く長い毛に覆われ、最大約3センチに。



殺虫剤に、展着剤を混ぜて使用すると効果的!



岡公園河川課 阿部

防除用薬剤噴霧機を 無料で貸し出しています

お近くの施設に電話または直接、お申込みください。

薬剤は各自で準備し、散布の際は周囲に人がいないか確認しましょう。

貸出期間 6月1日(木)~10月末

岡生活衛生課

(☎017-765-5288)

浪岡振興部市民課

(☎0172-62-1140)

施設名	電話番号
油川市民センター	017-788-1201
西部市民センター	017-788-2491
沖館市民センター	017-761-4161
古川市民センター	017-776-8082
大野市民センター	017-739-6228
荒川市民センター	017-739-2343
横内市民センター	017-738-8723
東部市民センター	017-736-6255
戸山市民センター	017-743-0720
浜田福祉館	017-739-5782
桜川福祉館	017-741-3256
ほろがけ福祉館	017-742-8165
青森市保健所生活衛生課	017-765-5288
浪岡振興部市民課	0172-62-1140

危機管理課からの お知らせ

お知らせ

■炊き出し訓練をしてみませんか

災害時に備えて、水やお湯を注ぐだけでご飯が出来上がるアルファ化米(1回で50食分が出来上がります。)を備蓄しています。このうち賞味期限などのため更新対象となるものを地域や事業所などが行う防災訓練などにご活用いただいています。

防災訓練などの予定があり希望する地域・事業所は、訓練などの実施内容が分かるもの(任意様式)をご準備いただき危機管理課までお問合せください。※数量に限りがあります。

■不要な毛布をお譲りください

不要となったシングルサイズの毛布を災害時の避難所開設用として備蓄しています。毛布をご寄附いただけるかは、本庁舎2階危機管理課または浪岡庁舎2階浪岡振興部総務課へお持ちください。※受付は月々金曜日午前8時30分〜午後5時。使用済みのものやクリーニングしてない

いものでもかまいません。

■災害時の避難所などの指定内容を更新しました

災害時の指定緊急避難場所及び指定一般避難所について、左記のとおり更新しました。

●片岡福祉館(旭町三丁目7-20)

…施設供用開始に伴い指定岡危機管理課

(☎017-734-5059)



▲避難所などの情報はこちら(市ホームページ)

農業用水路、ため池での水難事故にご注意を

大雨時や農業用水の使用時期は水量が増加し大変危険です。次のことに注意しましょう。

- ・水路、ため池に近づかない
- ・子どもを一人で行かせない
- ・遊んでいたら注意する
- ・所有または管理しているかたは日頃から安全点検を行う

岡農地林務課

(☎0172-62-1196)

2023 **5.27** から



Suica

AOPASS



が

列車で使えるようになりました！

市営バス、市バス、シャトルdeルートバス「ねぶたん号」のほか、全国のSuica（スイカ）エリア内の鉄道や相互利用可能な交通機関でも利用できる青森市地域連携ICカード「AOPASS（アオパス）」が、5月27日から奥羽本線の10駅（青森～弘前間）でも使えるようになりました。お買い物で使えるお店もどんどん増えています。ますます便利になったAOPASSをぜひご利用ください。

圏交通部管理課（☎017-726-5459）



▲Suicaご利用案内



▲AOPASSご利用案内



※SuicaはJR東日本の登録商標です。※SuicaのペンギンはJR東日本の「Suica」のキャラクターです。

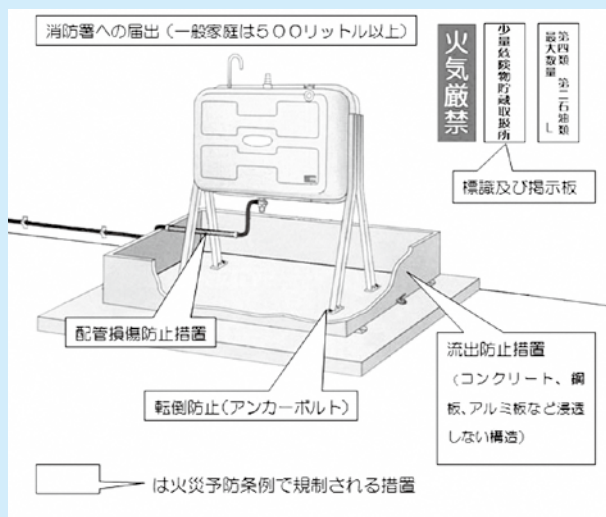
6月4日～10日は 危険物安全週間

圏消防本部予防課（☎017-775-0853）

ご家庭や事業所などに設置されているホームタンク、地下タンクなどから灯油などの危険物漏えい事故が発生しています。事故を未然に防止するためには、「タンクや配管に損傷はないか」「油の消費が急に増えていないか」「油の臭いがないか」「使用しないホームタンクの元バルブは閉鎖する」など日常の点検が大切です。

皆さんもこの機会に、身のまわりにある危険物の貯蔵・取扱いを再確認しましょう。

令和5年度危険物安全週間推進標語
「意志つなぐ 連携プレーで 事故防ぐ」



犬や猫などの譲渡事業

青森市保健所では、犬や猫などの動物を譲渡しています。この時期、保健所には子猫の相談がたくさん寄せられています。猫と暮らしてみたいかたはぜひお問合せください。なお、事前申込による譲渡を実施しています。飼育方についての説明もありますので、今まで飼ったことがないかたもぜひお問合せください。

圏生活衛生課

（☎017-737-3551）



▲青森市公式チャンネル

災害情報テレホンサービスの電話番号の変更

青森消防管内で発生している災害を音声ガイダンスで聞くことができる「災害情報テレホンサービス」の番号が、7月1日（土）から変更にな

圏消防本部通信指令課

（☎017-775-0851）

りますのでご注意ください。

★災害情報テレホンサービス
☎050-5536-4558

※119番通報は、命や財産を守る重要な専用電話です。災害の問合せや病院の紹介などに絶対に使用しないでください。



の新型コロナワクチン接種情報

個別接種

各医療機関により予約方法が異なります。詳しくは、接種券同封ちらしや市ホームページにてご確認ください。

集団接種

【実施場所】

- ▶12歳以上
ホテル青森及び総合健診センター
- ▶乳幼児（6か月～4歳）
- ▶小児（5歳～11歳）
青森市保健所（元気プラザ）

【予約受付】

各接種日3日前まで受付

6月の集団接種予定日						
日	月	火	水	木	金	土
				1 健診センター モデルナ2価	2	3
4 ホテル青森	5	6 健診センター モデルナ2価	7 健診センター モデルナ2価・ファイザー従来	8	9	10
11 青森市保健所 AM乳幼児・PM小児	12	13 健診センター モデルナ2価	14 健診センター モデルナ2価・ファイザー従来	15	16	17
18	19 健診センター モデルナ2価・ファイザー従来	20	21	22 健診センター モデルナ2価	23	24
25	26	27 健診センター モデルナ2価	28 健診センター モデルナ2価・ファイザー従来	29	30	

※接種日及び使用ワクチンはやむを得ない事情で変更になる場合があります。

問合せ先はこちら

青森市新型コロナワクチン
接種専用コールセンター

☎017-764-6539、
017-752-0517

WEB予約は
こちら▶



青森市グリーン・ブルー
ツーリズム活動支援事業
グリーン・ブルーツーリズム
に取り組み農漁業者や関連
事業者の活動を支援します。
対象者：市内に住所を有する
農漁業者など、または農漁
業者などと連携して事業を

間道路維持課
☎017-752-8556
浪岡振興部都市整備課
☎0172-62-1168

私道の寄附と整備補助
私道の寄附：幅員、延長、沿
線の戸数など一定の要件を
満たす道路について、市へ
の寄附を受け付けています。
私道などの整備補助：町(内)
会や地域住民の団体など
が、一定の要件を満たす私
道などを整備（舗装や側溝
敷設、交通安全施設の設
置）する場合、工事費の7
割以内を補助します。
詳細は市ホームページをご
覧になるか、お問合せくだ
さい。

行う関連事業者など
補助対象経費例：
①農家民泊の実施に必要な許
可手数料や施設整備、新し
い体験メニューづくりによ
り必要な設備設置費やPR経費
など（補助率3分の2、上
限30万円）
②既に活動に取り組んでいる
農漁業者や関連事業者など
が、農漁業体験などの受入
環境向上のための設備設置
や修繕を行い、活動をさら
に広げるための経費（補助
率3分の1、上限6万円）
間農業政策課
☎0172-62-1144

放課後児童支援員を
募集しています

保護者が日中不在となる家
庭の小学生を対象に開設して
いる放課後児童会で、遊びや
生活の支援を行う「放課後児
童支援員」及び「代用支援員
※」を募集しています（資格
要件あり）。詳細はお問合せ
ください。※放課後児童支援
員が休んだときに代替として
みの勤務も可）
放課後児童会開設時間
▽月～金 午後1時～6時30
分（学校行事の関係で午後
1時前に開設する場合あり）
／長期休業日（春・夏・
冬休み）の月～金 午前8
時～午後6時30分（早番・
遅番あり）／土曜日 午前
8時～午後6時（早番・遅
番あり）
勤務場所▽青森地区及び浪岡
地区の放課後児童会
賃金▽時給千円 ※勤務形態
によっては、期末手当の支
給あり
甲子育て支援課
☎017-734-5348

地域ねぶた運行を
支援します

7～8月に町会・地域内を
運行する団体を支援します。
※7～8月以外の運行を予定
している団体はご相談くだ
さい。
◆支援額：町(内)会・地域運行
団体 1団体につき6万円
甲 6月16日（金）までに、青
森ねぶた祭実行委員会事務
局（☎017-723-7211）へ

甲 申込み 問 問合せ F FAX E メール H ホームページ

ひとり親家庭等就業・自立支援センター

ひとり親家庭などのかたを対象に、母子・父子自立支援員が養育費などの諸問題や資格取得などの相談に応じます。お気軽にご相談ください。Eメールでの相談や予約も受け付けています。詳細は、市ホームページをご覧ください。

時月～金曜日(祝日除く) 午前8時30分～午後6時

所 駅前庁舎2階 子育て支援課内

申 園ひとり親家庭等就業・自立支援センター

☎ 017-734-5817、☎ Kateishien@city.aomori.aomori.jp <

母子生活支援施設

「青森市立すみれ寮」

すみれ寮は、18歳未満の子どもを養育している母子家庭や、事情があり離婚できない家庭の母親が、様々な問題で子どもの養育を十分にできない場合に母子で入所し、就

労・生活・子育てなどの支援を受けながら自立するための施設です。入所の相談など、詳細はお問合せください。

園 子育て支援課

☎ 017-734-5334

ひとり親家庭等就業・自立支援センター

☎ 017-734-5817

児童虐待かもと思ったら すぐにお電話を

あなたの周りに、不自然な傷や打撲のあとがある、洋服や髪の毛がいつも汚れている、急にやせた、表情が乏しい、夜遅くまでひとりで遊んでいるなど、「虐待かも…」と思われる子どもがいいたら、すぐにお電話ください。

園 あおもり親子はぐくみプラザ ☎ 017-718-2976

児童相談所(全国共通 ☎ 189)



各種相談

6月の専門相談

◆予約が不要な相談

所 園市民なんでも相談室(駅前庁舎1階) ☎ 017-734-5249

● 人権相談 園 1日(木)・5日(月)・19日(月) 午前10時～午後3時

● 行政相談 園 1日(木)・8日(木)・15日(木)・22日(木)・29日(木) 午前10時～午後3時

● 司法書士相談 園 5日(月)・13日(火) 午前10時～午後2時

● 不動産相談 園 1日(木)・8日(木)・15日(木)・22日(木) 午前10時～午後3時

● 不動産鑑定士相談 園 27日(火) 午後1時～3時

● 土地家屋調査士相談 園 5日(月) 午前10時～午後2時

● 行政書士相談 園 9日(金)・16日(金)・23日(金) 午前10時～午後3時

◆ 予約が必要な相談

● 法律相談 園 12日(月)・26日(月) 午後1時～3時

● 5人(申込順) 申 生活安心課 ☎ 017-734-5250へ電話予約。12日分は1日から、26日分は13日から受付(午前8時30分)

※相談は1回まで(1人20分間)

はかり(質量計)の定期検査

取引または証明上の計量に使用するはかり(質量計)の定期検査を実施します。

【検査対象】ひょう量が1トン以下の非自動はかり、分銅、おもり
園(一社)青森県計量協会(☎017-729-1703)

日程	時間	会場
6/26(月)	10:00~15:00	後潟支所
6/27(火)		北部地区農村環境改善センター
6/28(水)		油川市民センター
6/29(木)		中央市民センター-石江分館
6/30(金)		
7/24(月)	10:00~12:00	沖館中学校
7/25(火)		千刈小学校
7/26(水)		浪打中学校
7/27(木)		造道小学校
7/28(金)		東陽小学校
8/2(水)	10:00~15:00	東部市民センター
8/3(木)		浜館小学校
8/4(金)		

※12:00~13:00の間は除く

浪岡地区の相談

所 浪岡庁舎2階 小会議室

● 人権相談・行政相談 園 1日(木)・15日(木) 午前9時～午後3時

園 浪岡振興部健康福祉課 ☎ 0172-62-1113

カダールなんでも座談会

時 6月16日(金) 午前10時～11時30分

※偶数月第3金曜日の同時開催

所 カダール(男女共同参画プラザ) 企画ワーク室2

園 その日に集まったメンバーで「これって私だけ?こんな時どうしてる?」などの悩みや疑問について気軽に話してみませんか。聴くだけでも大丈夫です。

園 6人/直接会場へ

園 カダール(男女共同参画プラザ) ☎ 017-776-8800

健康ナビ

FOR YOUR HEALTH



6月4日～10日は歯と口の健康週間 ～手に入れよう 長生きチケット 歯みがきで～

はちまるにいまる

◆8020運動

いつまでもおいしく食べ続けるため、日々の手入れで元気な歯を保つことが大切です。厚生労働省では「80歳になっても20本以上自分の歯を保つこと」を目標とした「8020運動」を進めています。生涯を通じた歯の健康づくりで健康寿命を延ばしましょう。

かかりつけ歯科医を持とう！

かかりつけ歯科医とは、歯科治療はもちろん、定期的なチェックや気軽な相談に応じるなど、皆さんの歯と口の健康づくりを応援してくれる歯医者さんのことです。皆さんも、かかりつけ歯科医を持って歯と口の健康づくりを実践していきましょう。



歯健康づくり推進課 (☎017-718-2918)

歯を丈夫に保つためのワンポイントアドバイス

- ★間食を少なめに、食べたらすぐ歯磨きをするなどの習慣を心掛ける
- ★正しい磨き方を習慣づける(歯ブラシを軽くあて、細かく動かして1本1本を丁寧に)
- ★定期的に歯の検診を受ける



健康づくり推進課 枋木



在宅要介護者訪問歯科健康診査

寝たきりや認知症の在宅要介護者などを対象に、歯科医師が自宅を訪問し、歯科健康診査を行います。

☎次のいずれかに該当するかた

- ①在宅で65歳以上の要介護4・5のかた、または認知症のため外出が困難な要介護3のかた
- ②在宅で40歳以上64歳以下の認知症のため外出が困難な要介護3～5のかた
- ③在宅で身体障害者手帳1・2級または愛護手帳Aの寝たきりのかた

☎無料(年度内1回) ※治療が必要な場合の治療費は自己負担

☎☎高齢者支援課 (☎017-734-5326)、浪岡振興部健康福祉課 (☎0172-62-1134) へ



歯周疾患検診を受けましょう

歯と口の健康は全身の健康につながります。対象のかたは、この機会にぜひ検診・健診を受けましょう。

☎検診・健診場所…指定歯科医療機関(要事前予約)

★歯周疾患検診

☎☎市民で、今年度40・50・60・70歳になるかた

※対象者へ5月末に受診者証・無料利用券を送付予定

☎☎無料(治療に必要な検査や治療の費用は自己負担)

☎☎歯健康づくり推進課 (☎017-718-2918)

浪岡振興部健康福祉課 (☎0172-62-1114)

★後期高齢者歯科口腔健診

☎☎☎後期高齢者医療被保険者/無料(年度内1回)

☎☎後期高齢者医療被保険者証持参

☎☎国保医療年金課 (☎017-773-0181)



あおもりウオークトライアル2023 協賛店募集!!

ウォーキングをととして体力づくりにチャレンジする秋のイベントに応募した市民のかたへ抽選で進呈する賞品をご提供いただける協賛企業・事業所を募集します。

協賛いただいた企業・事業所は「あおもりウオークトライアル2023 協賛店」としてチラシやホームページなどでご紹介します。詳細はお問合せください。

☎☎☎7月3日(月)までに、申込書(市ホームページ掲載)に必要事項を記入し、青森市健康寿命延伸会議事務局(健康づくり推進課内、☎017-718-2912、☎017-743-6276、✉genki-plaza@city.aomori.aomori.jp)へ



フッ素塗布を受けましょう

本市の3歳児のむし歯のある割合は、全国と比べて高くなっています。むし歯を予防するために、定期的にフッ素塗布し、歯科医に歯の状態を確認してもらうことが有効です。対象となるかたは、ぜひご利用ください。

☎☎☎☎指定歯科医療機関/本市に住民票がある1歳6か月～3歳のお誕生日までの幼児でフッ素(フッ化物)塗布を希望するかた/無料(最大4回)

☎☎☎母子健康手帳、フッ素塗布受診票持参 ※フッ素塗布受診票は1歳6か月健康診査の際に交付しています。青森市へ転入されたかたなどは、お問合せください。

☎☎☎あおもり親子はぐくみプラザ (☎017-718-2983)

がん検診などの受診者証・無料クーポン券を送付します

市では、各種がん検診などの受診者証、無料クーポン券を、対象者へ5月末から順次送付します。**有効期限は**いずれも令和6年3月31日です。

対象者…令和5年4月2日～令和6年4月1日に、以下の年齢に到達するかた

◆受診者証

- ・ABC胃がんリスク検診(1,320円)…40歳になるかた
- ・大腸がん検診・歯周疾患検診(無料)…40歳になるかた
- ・子宮頸がん検診(無料)…30歳になる女性

◆無料クーポン券

- ・子宮頸がん検診…21歳になる女性
- ・乳がん検診…41歳になる女性

※クーポン券が届く前に、対象の検診を受診した場合には、受診料(自己負担金)を払戻しします。払戻し対象者には9月末までに案内を送付します。人間ドック・職場検診・任意検診・保険診療などは払戻しの対象となりません。

☎健康づくり推進課(☎017-718-2918)

浪岡振興部健康福祉課(☎0172-62-1114)

日本脳炎予防接種

平成19年4月1日以前に生まれたかたで、日本脳炎予防接種を4回(1期1回目・1期2回目・1期追加・2期)終了していない場合は、20歳の誕生日の前日まで無料で接種できます。特に、平成17年4月2日～平成18年4月1日生まれのかたで接種が終了していないかたには、個別通知をしています。母子健康手帳を確認し、残りの回数を接種しましょう。

また、接種間隔や対象年齢は予防接種法により定められていますので、守って接種しましょう(対象外での接種は有料)。

☎青森市予防接種指定医療機関 ※予約が必要な場合がありますので、事前に確認してください。

☎母子健康手帳、予診票(平成19年4月1日以前に生まれた20歳未満で予診票をお持ちでないかたは医療機関備付けをお使いください。)持参

☎あおもり親子はぐくみプラザ(☎017-718-2986)

浪岡振興部健康福祉課(☎0172-62-1114)

認知症の人を抱える家族のつどい in 青森

認知症のかたを抱える介護者同士がお互いに話し合い、介護の知恵を知ることができる場です。

☎6月18日(日) 13:00～15:00

☎料しあわせプラザ/無料

☎当日直接会場へ(途中の参加及び退室自由)

☎(公社)認知症の人と家族の会青森県支部

(鷹架、☎090-2982-1650)

食生活改善推進員養成講座

☎6月23日(金)、7月7日(金)・13日(木)・21日(金)、8月2日(水) いずれも10:00～15:00

☎アピオあおもり ※8月2日のみ元気プラザ

☎調理実習・健康づくりに関する講義など

☎全日程に参加でき、講座修了後は食生活改善推進委員会に入会し、ボランティア活動ができるかた

☎人数20人/無料

☎☎6月14日(水)までに、氏名・年齢・住所・電話番号を、電話または直接、健康づくり推進課(☎017-718-2942)へ

あおもり健康づくりサポーター育成研修会受講者募集!

市では、市民の健康寿命延伸に向け、自ら健康づくりを実践しながら、家族や友だち、ご近所の方々など、周りの人にも健康づくりの輪を広げていく「あおもり健康づくりサポーター」を育成する研修会を開催します。自分と、身近な人のために、健康について実践を通して学びませんか?

☎6月27日(火)

☎西部市民センター

☎18歳以上の市内在住・在勤・在学のかたで、健康づくりに関心があり、育成研修会に参加できるかた

☎人数30人(申込順)/無料

☎☎6月20日(火)までに、電話またはFAXで、健康づくり推進課(☎017-718-2912、☎017-743-6276)へ

午前の部 9:30～12:00	
①心の健康づくり講座 人と人のつながりの中で健康をつくろう!	講師:保健所保健師 精神保健福祉士
②栄養講座 カラダは食べた物でできている!プラス1皿の健康メニュー	講師:食生活改善推進委員会 保健所 管理栄養士 備考:希望されるかたにはみそ汁の塩分測定あり(当日持参)
午後の部 13:00～15:00	
③運動講座 始めよう!プラス10分の健康づくり	講師:近藤文俊さん(NPO法人青森県健康・体力づくり協会理事長) 備考:タオル・飲み物持参。運動できる服装でお越しください。

※2つ以上の講座を受講することで研修修了となります。



マタニティ講座

園あおもり親子はぐくみプラザ (☎017-718-2984)

①お口のケアと食育相談

時 6月17日(土) 13:30~15:30 (受付13:00~)

所 あおもり親子はぐくみプラザ (元気プラザ内)

因 ママと赤ちゃんを守る歯とお口のケア【講師：歯科医師】、いいこといっぱい！母乳育児 など

②シミュレーション講座

時 6月27日(火) 10:00~12:00 (受付9:30~)

所 浪岡総合保健福祉センター

因 妊婦さんってこんな感じ (妊娠疑似体験)、もしもに備えて赤ちゃんの応急手当【講師：消防職員】 など

①②いずれも

因 本市に住民票がある妊婦とご家族

入料 ①12組 (申込順) ②6組 (申込順) / 無料

備 母子健康手帳、筆記用具持参

申 ①は6月12日(月)~16日(金)に、電話で、あおもり親子はぐくみプラザへ

②は6月19日(月)~23日(金)に、電話で、浪岡振興部健康福祉課 (☎0172-62-1114) へ

オンライン講座

①沐浴編 時 6月19日(月) 10:00~10:30

因 沐浴

②育児準備編 時 6月19日(月) 10:45~11:15

因 オムツ交換、抱っこ仕方、新生児の特徴

③マタニティライフ編 時 6月19日(月) 11:30~12:00

因 早産予防、栄養

①~③いずれも

因 入料 本市に住民票がある妊婦とご家族。「Zoom」を利用できるかた。/ 各5組 (申込順) / 無料

申 6月16日(金)までに、氏名・電話番号・Eメールアドレス・出産予定日・受講希望講座を、Eメールで、あおもり親子はぐくみプラザ (☒hagukumi-plaza@city.aomori.aomori.jp) へ



6月の子育て相談などの日程

子育て相談 因 妊産婦と子育て中のかた / 無料

- ◆ あおもり親子はぐくみプラザ(元気プラザ内) 保育士による相談…毎日(年末年始除く。) 8:30~18:00 (予約不要) (☎017-718-2975) 保健師などによる相談…月~金曜日(祝日、年末年始除く。) 8:30~18:00 (予約不要) (☎017-718-2983)
- ◆ 浪岡総合保健福祉センター 6/8(木) 9:30~11:00 (前日までに電話予約)

ハミガキ相談 (歯ブラシ持参)	あおもり親子はぐくみプラザ
仕上げみがきの仕方、親子ふれあい遊び、絵本など	6/12(月) (要予約) 9:30~12:00
	【対象】 妊産婦と子育て中のかた

【申込み・問合せ】

- ・ あおもり親子はぐくみプラザ (☎017-718-2975) … 1週間前までに電話予約
- ・ 浪岡総合保健福祉センター…前日までに、浪岡振興部健康福祉課 (☎0172-62-1114) へ電話予約



医師による不妊専門相談

時 6月29日(木) 13:15~14:00

所 対象者には別途お知らせします

入料 2組 (申込順) / 無料

申 6月22日(木)までに電話で、あおもり親子はぐくみプラザ (☎017-718-2984) へ

あおもり健康生活応援レシピ

大募集!

食からの健康づくりを目指し、食に関する知識・アイデアを広く共有するため、「あおもり健康生活応援レシピ」を募集します！皆さんの自慢のレシピをぜひご応募ください♪



テーマ「夏の暑さを乗り越える！
野菜でさっぱり健康レシピ」

レシピ条件…テーマに沿った単品メニュー（主菜・副菜など）で、素材の味を活かし、野菜が使われていること
対象…市民または市内で活動する団体、給食を提供している施設、調理・栄養関係の高校・大学・専門学校の生徒・学生

※応募されたレシピは8月31日(やさいの日)に市ホームページで公開します。また、健康づくりの各種事業などにおいても広く活用させていただきます。

【応募・問合せ先】

6月1日(木)~30日(金)必着で、申込書にレシピと工夫した点などを記入し、メニューの出来上がり写真または画像データを添え、郵送またはEメールで、〒030-0962 佃二丁目19-13 健康づくり推進課 (☎017-718-2942、☒genki-plaza@city.aomori.aomori.jp) へ

※申込書は元気プラザ、市民センターなどに備付け。市ホームページからダウンロードもできます。

※Eメールの場合は件名に「あおもり健康生活応援レシピ」と記載してください。



あおもり親子はぐくみプラザプレイルームの講座・発達相談 つどいの広場「さんぽぽ」6月のイベント案内

※ご利用の際は電話予約が必要になります。詳しくはお問合せください。料無料

★あおもり親子はぐくみプラザ

〔プレイルーム開館時間〕 8:30~18:00(土・日、祝日も開館)

講座(電話予約)	開催日時	対象
幼稚園や保育園などの入園に向けて	6/5(月) 10:00~11:00	未就園の子どもと保護者
あつまれ! わんぱくっこたち ~体をいっぱい動かして親子でリフレッシュ~	6/8(木) 10:00~11:00	1歳6か月~概ね3歳の子どものと保護者
よちよち広場 ~えがお みつけた~	6/10(土) 10:00~11:00	0歳~1歳児の子どもと保護者
おはなし広場 ~おはなし でてこい~	6/20(火) 10:00~11:00	0歳~就学前の子どものと保護者
ふたごちゃん みつごちゃんと一緒に遊ぼう	6/24(土) 10:00~11:00	多胎児と保護者
パパと遊ぼう ~パパだいすき~	6/25(日) 10:00~11:00	0歳~就学前の子どものと保護者

※いずれも7組(申込順)

▼子どもの発達相談

相談内容	開催日時/対象
◆「はぐくみ相談」 集団生活での困りや構音・吃音などことばに心配のあるお子さんと保護者を対象とした相談専門員による個別相談	6/12(月)・14(水) 10:00~11:30 概ね3歳~就学前
◆「楽しくあ・そ・ぼ!」 ことばなどの発達に心配のあるお子さんと保護者を対象とした集団あそびや相談専門員による個別相談	6/14(水)・28(水) 10:00~11:30 1歳~概ね3歳
◆「医師相談」 医師によるお子さんの発達に関する相談	6/21(水) 14:00~15:30

※いずれも2日前までに要予約

申問あおもり親子はぐくみプラザ
(佃二丁目 元気プラザ内、☎017-718-2975) へ

★つどいの広場「さんぽぽ」

〔開館時間〕 9:00~18:00(土・日、祝日は17:00まで)

イベント	日時/備考
初めてのさんぽぽ (プレママプレパパ・初めてご利用するかた・妊婦さん楽しく交流しましょう)	6/3(土) 10:30~11:15 7組(申込順)
赤ちゃん待ち合わせ (0歳児の育児についての情報交換と交流の場)	6/5(月)…1~4か月、 6/13(火)…5~8か月、 6/28(水)…9~11か月 いずれも10:30~11:15 各7組(申込順)
アラフォーのママあつまれ~ (同世代のママ・妊婦さんとおしゃべりや育児情報の交換をして楽しい時間を過ごしましょう)	6/22(木) 10:30~11:30 7組(申込順)
通勤族のママあつまれ~ (青森に転入された親子の交流の場)	6/23(金) 10:30~11:15 7組(申込順)

所 駅前庁舎2階

対 0歳~3歳の乳幼児

申問 6月1日(木) 9:00から電話で、つどいの広場「さんぽぽ」(☎017-721-4005) へ

お気軽にご参加ください!



パパ・ママおでかけチルりんTIME ~おしゃべりしながら、ゆったりベビーマッサージ~

時 7月4日(火) ①10:30~12:30 ②13:30~15:30

※①②同内容

所 働く女性の家「アコール」和室

対 植物性オイルを使用した赤ちゃんのマッサージ

※チルとは、「くつろぐ」や「ゆったりと過ごす」という意味で、チルりんはその造語です。

対 生後3~11か月の乳児とその母親または父親

対 料各10組(抽選)/500円

備 大判バスタオル1枚、飲み物、赤ちゃんの必需品持参

申問 6月2日(金) 9:00~16日(金)(※11日(日)は休館日)に、氏名・電話番号を、電話またはEメール(件名「ベビーマッサージ申込」)で、働く女性の家「アコール」(☎017-723-1700、✉acor-kouza@kadar-acor.jp) へ



青森市ファミリー・サポート・センター サポート会員養成講習会

青森市ファミリー・サポート・センターは、子どもを預けたいかた(利用会員)と預かるかた(サポート会員)のネットワークを作り、地域のみんなで子育てを支え合う会員組織です。講習会に参加して、サポート会員に登録し、活動できるかたを募集します。

時 6月19日(月)・20日(火)・23日(金)・28日(水)・29日(木) ※詳細についてはお問合せください。

所 青森市総合福祉センター/20人(申込順)

対 料無料/サポート会員には、有償ボランティアとして、基準に基づき報酬が支払われます。

申問 6月15日(木)までに、電話で、青森市ファミリー・サポート・センター(フリーダイヤル☎0120-916-800) へ

「青森市急病センター」は、「地域外来・検査センター」として診療・検査しています

「青森市急病センター」は、発熱や咳、倦怠感などの症状など、新型コロナウイルス感染の疑いのあるかたを診療・検査する「地域外来・検査センター」としています。大規模流行などにより混雑が予想される場合には、重症化リスクの高いかたのみを診療する受診制限を実施することがあります。

圏地域外来（青森市急病センター） ☎017-773-6477 受付時間19:00～21:30（診療終了22:00）※予約不要

急病診療案内

圏保健予防課（本庁舎、☎017-734-5770）

救急医療施設の確認は…◎救急病院紹介 消防本部 ☎017-722-2211

◎あおもり医療情報ネットワーク <http://www.qq.pref.aomori.jp>

子どもの病気やケガに関するご相談は…

◎こども救急電話相談 ☎#8000 または ☎017-722-1152

※月～金曜18:00～翌朝8:00、土曜13:00～翌朝8:00、日曜・祝日8:00～翌朝8:00

夜間のお薬相談は…

◎夜間お薬相談 ☎090-5849-4348 ※毎日19:00～23:00



▲あおもり
医療情報
ネットワーク

初期救急医療施設案内

時間帯や症状に応じて初期救急医療施設をご利用ください

○夜間や日曜日・祝日の比較的軽度な急病患者への応急処置は、在宅当番医・休日救急歯科で受け付けています。右表を確認し、ご利用ください。

○浪岡地区では、市立浪岡病院（☎0172-62-3111）が急病患者を受け付けています。

※症状が重い場合は、曜日・時間帯にかかわらず、至急119番通報してください。

■休日在宅当番医（内科系 9:00～13:00／歯科 9:00～12:00）

- ・当番医は変更となる場合があります。受診の際は救急病院紹介（消防本部、☎017-722-2211）へご確認ください。
- ・症状や年齢によって診療できない場合があります。受診の際は事前に電話でお問合せください。
- ・休日救急歯科を受診する際は、事前に電話で予約をしてから受診してください。

夜間（18:00～翌朝8:00）

夜間在宅当番医など
※救急病院紹介（消防本部）へ問合せ

日曜日・祝日の日中（9:00～13:00）

休日在宅当番医・休日救急歯科
（歯科は12:00まで）※下表をご覧ください。

診療科目	医院名	電話番号	所在地
▼6月4日(日)			
内科系	わたなべ内科クリニック	017-764-0833	奥野三丁目
歯科	よこうち歯科	017-763-2121	羽白富田
▼6月11日(日)			
内科系	森総合クリニック松原	017-776-6299	奥野二丁目
歯科	やまもと歯科	017-721-5230	浜田玉川

診療科目	医院名	電話番号	所在地
▼6月18日(日)			
内科系	村林内科クリニック	017-782-0505	沖館四丁目
歯科	たかはし歯科クリニック	017-775-0077	古川三丁目
▼6月25日(日)			
内科系	虹ヶ丘内科クリニック	017-765-1177	虹ヶ丘一丁目
歯科	訪問歯科クリニックこすもす	017-752-7084	野尻今田



6月1日～7日はHIV検査普及週間 HIV検査を受けてみませんか

- この機会にHIV(エイズウイルス)検査を受けてみませんか。検査は匿名で受けることができます。
- 毎月2回 13:00～14:00受付 ※詳しい日程は市ホームページをご覧ください。
- 所青森市保健所別館1階（元気プラザ隣）
- ☑HIV即日検査、希望者には性感染症検査（性器クラミジア、梅毒）とB型肝炎・C型肝炎検査を実施
- ☑入料各日10人程度（申込順）／無料
- ☑圏エイズ相談専用電話（感染症対策課内、☎017-765-5295）へ ※市ホームページからも予約可

甲記載のものは申込順(一部除く) ほかは当日直接会場へ
料記載のないものは無料
※掲載の内容は5月8日時点の情報をもとに作成しています。



Information Plaza

情報ひろば

! イベントなどは中止・延期・変更となる場合があります。最新情報は、各お問合せ先にご確認ください。

むつ湾週間

6月1日(木)~21日(水)

6月1日から21日は「むつ湾週間」です。市では、陸奥湾沿岸8市町村でタッグを組み、「むつ湾広域連携協議会」を設立し、むつ湾フォーラムや海の生物に触れ合う体験会、特産品の販売やむつ湾サイクルロゲイニングなどの開催に取り組んでいます。また、むつ湾週間には、例年、企業・学校・町(内)会・市民団体など多くの市民の皆さんにご協力いただき、海・川・里山の清掃や植樹などが行われています。こうした陸奥湾を守る活動に取り組む団体に対し、「むつわん」ロゴ入り単手やごみ袋の配布、「むつ湾週間」のぼりの貸出を行っていますので、お気軽にお問合せください。環境政策課 (☎017-718-0286)

むつ湾フォーラム

私たちの宝物「陸奥湾」は半島に囲まれた閉鎖性の強い水域。一旦汚染すればその回復はとても難しいと言われています。そんな陸奥湾を、豊かで美しい海として守り続けるために、青森市のみならず陸奥湾沿岸市町村一体となって保全活動に取り組んでいます。入場無料ですのでぜひお越しください♪


6月24日(土) 13:00~15:00

所 横浜小学校(上北郡横浜町字林ノ後32-1)
因 GMUミニライブ、基調講演、活動報告など
囚 180人程度

むつ湾広域連携物産展

むつ湾フォーラムの開催に併せて、むつ湾沿岸の8市町村が連携した物産イベントを開催。各自治体の特産品の販売や観光PRを実施。ぜひお越しください♪
時 6月24日(土) 11:00~15:00
所 道の駅よこはま「菜の花プラザ」
問 新ビジネス支援課 (☎017-734-2379)

お知らせ・募集案内

<p>ご注意ください! 城ヶ倉溪流歩道は閉鎖しています</p>	<p>城ヶ倉溪流歩道は平成12年の事故発生以来閉鎖していますので、絶対に立ち入らないでください。 問 観光課 (☎017-734-5153)</p>
<p>花だんコンクール参加者募集 ~白慢の花だん写真展~</p>	<p>愛情込めて育てた花だんの写真を募集します。 問 園 7/24(月)までに、参加申込書(公園河川課に備付けまたは市ホームページよりダウンロード)と応募写真を、直接、公園河川課 (☎017-752-8334)へ</p>
<p>第3回市民一掃きデー 参加者募集!</p>	<p>子どもたちの環境を大切に育む良い機会です。ぜひご家族揃ってご参加ください。 時 所 6/10(土) 9:00から1時間程度 ※雨天中止/サンセットビーチ浅虫・海づり公園 備 清掃用具一式は当日貸し出します。参加者全員にりんごジュースをプレゼント! ※体調の悪いかたは参加をお控えください。 問 清掃管理課 (☎017-718-1179)</p>
<p>青森高等技術専門学校 第二種電気工事士技能試験事前講習 (上期)</p>	<p>時 所 7/11(火)~14(金) 各日 9:00~16:00 囚 入 料 在職者で第二種電気工事士上期技能試験を受験するかた/20人/2,200円 所 申 園 6/5(月)~19(月)に、青森高等技術専門学校 (☎017-738-5727)へ 詳しくはこちら▶ </p>
<p>2023ジュニアグローバル トレーニングスクール 参加者募集</p>	<p>ねふた祭の参加やものづくりなど様々なプログラムで、日本と海外の子どもたちとの2泊3日の国際交流♪ 時 所 8/4(金)~6(日)/青森市内 囚 入 料 小学4~6年生/50人(抽選)/18,000円(食費・プログラム費など) 問 園 6/20(火)までに、住所・氏名・電話番号・学校名・学年を、FAXまたはEメールで、NPO法人ジュニアグローバルトレーニングスクール (☎090-8922-6253、☒017-763-5523、☒kudoken@wit.ocn.ne.jp)へ</p>

イベント名	日時/場所/内容	対象/人員	料金/備考	申込み/問合せ
アコール階段ギャラリー「オリジナル・バックの会作品展」	6/2(金)~25(日) 各日9:00~18:00※6/11(日)は休館日/働く女性の家「アコール」/裂き織り・こぎん・藍染のバッグとアイディア小物を展示	-	-	働く女性の家「アコール」 (☎017-723-1700)
青森県内に自生する植物標本と植物画を使って、植物分類ワークショップ	6/10(土) 10:00~11:00/森林博物館/講師:森林博物館 館長 ※申込後の連絡はありませんので、当日直接集合場所へお越しください。	-	-	6/9(金)までに、このイベント名・住所・氏名・年齢・電話番号を、はがき・FAX・Eメールで、〒038-0012 柳川二丁目4-37 森林博物館 (☎017-766-7800、☎017-766-7803、✉info@aomori-shi.shinrinhakubutsukan.jp) へ
陸上自衛隊第9師団創立61周年・青森駐屯地開庁72周年記念行事	①6/10(土) 13:40~14:15/新町通り/市中パレード(部隊、車両、航空機などのパレード)②6/11(日) 9:00~15:00/青森駐屯地/記念式典、戦車・高機動車試乗、子供広場、装備品展示 など	-	-	陸上自衛隊第9師団司令部総務課 (☎017-781-0161 内線6051)
花季さつき展示会	①6/10(土) 9:00~17:00、6/11(日) 9:00~15:00/荒川市民センター②6/14(水) 9:00~17:00、6/15(木) 9:00~15:00/東部市民センター	-	-	①荒川市民センター (☎017-739-2343) ②東部市民センター (☎017-736-6255)
東青地域G・B・T推進協議会体験交流会	①第1回…6/10(土) 10:00~12:00/農工房(浪岡大字本郷)/農家の庭のバラ鑑賞とリースづくり※作ったリースは持ち帰り②第2回…6/11(日) 10:30~12:00/清水ファーム(駒込字月見野469-1)/にんにくの収穫体験※にんにく5株のお土産つき	①7人 ②30人程度	①1,200円 ②1,000円	①は6/7(水)まで、②6/10(土)までに、氏名・電話番号を、東青地域G・B・T推進協議会(①鎌田、☎080-1804-6444 ②清水、☎090-9744-3601) へ
市場のプロが教えるお魚さばき方教室	①6/10(土)②7/8(土)各日14:00~16:30 ※①②同内容/青森魚菜センター	6人程度 (抽選)	1,500円/開催5日前に当選者にもみ通知	①は6/4(日)までに、②は7/1(土)までに、住所・氏名・生年月日・電話番号・参加希望日を、電話・FAXで、青森魚菜センター(☎017-777-1367、☎017-777-1368) へ
市民センターのおはなし会 主催:青森市読書団体連絡会	6/10(土) 10:30~11:30/油川市民センター 3階創作活動室 6/11(日) 11:00~11:30/中央市民センター 2階茶華道室 6/11(日) 11:00~11:30/東部市民センター 2階和室 6/16(金) 15:15~15:30/西部市民センター 1階和風学習室1	3歳~小学3年生と保護者	-	市民図書館 (☎017-776-2455)
青森県外国人相談ワンストップ相談会	6/11(日) 13:00~16:00/県観光物産館アスパム5階「白鳥」/「在留資格」「賃金不払い」「離婚後の親権問題」「年金」「教育」など、外国人のかたが困っていることについて専門機関が無料で相談に応じます。通訳が必要なかたにも対応可能(英語・中国語・タガログ語・ベトナム語※その他言語についてはお問合せください。)	県内に住む外国籍のかた・関係する日本人のかた	 ▲申込みはこちら	6/6(火)までに、左記二次元コードより申込み。 公益社団法人青森県観光国際交流機構「青森県外国人相談窓口」(☎017-718-5147 火~土曜日10:00~17:00)
水辺の植物観察会	6/17(土) 9:50リバーランドおきだて駐車場集合~12:00終了予定/講師:石戸谷芳子さん(津軽植物の会) ※申込後の連絡はありませんので、当日直接集合場所へお越しください。	-	飲み物・雨具・ルーペ・長靴・筆記用具持参	6/12(月)までに、この観察会名・住所・氏名・年齢・電話番号を、はがき・FAX・Eメールで、〒038-0012 柳川二丁目4-37 森林博物館 (☎017-766-7800、☎017-766-7803、✉info@aomori-shi.shinrinhakubutsukan.jp) へ
中央卸売市場「水産の朝市!」開催	6/17(土) 7:00~9:00/中央卸売市場水産棟卸売場/新鮮な水産物の即売!「振る舞い(数量限定)」もお楽しみに♪今回はトゲクリガニのカニ汁を予定しています!	-	-	中央卸売市場管理課 (☎017-738-1101)
令和5年度第1回アピオシアター	6/18(日) ①午前の部10:00~11:50「癒しのこころみ」…仕事で挫折し、心が折れてしまった女性が「セラピスト」という職業と出会い、一緒に働く仲間やお客様の人生模様を通じて成長する物語②午後の部13:30~15:20「マイ・ニューヨーク・ダイアリー」…小説家を志すも踏み出すことができずに日々の仕事を淡々とこなす女性が、作家サリンジャーの言葉に触発され、作家として一歩を踏み出す/アピオあおもり 2階イベントホール	各回50人	-	事前に、電話・FAX・Eメールで、青森県男女共同参画センター情報ライブラリー (☎017-732-1024、☎017-732-1073、✉apiolib@apio.pref.aomori.jp) へ

☑記載のものは申込順（一部除く） ほかは当日直接会場へ ☒記載のないものは無料
 ※掲載の内容は、5月8日時点の情報をもとに、作成しています。イベントなどは中止・延期・変更となる場合がありますので、最新情報は、各お問合せ先にご確認ください。

イベント

イベント名	日時/場所/内容	対象/人員	料金/備考	申込み/問合せ
アフタヌーン・コンサート	6/24(土) 14:00~15:30/中世の館/『木庭袋 靖子 箏コンサート』出演:木庭袋靖子さん、木庭袋社中の皆さん、弘前中央高校箏曲部の皆さん※休憩時の飲み物提供は中止します	—	大人300円、高校生以下無料	中世の館 (☎0172-62-1020)
バスツアー-自然森林教室世界自然遺産登録30周年記念「新緑の白神山地探訪」	6/25(日) 7:30受付開始~8:00森林博物館出発~17:00帰着予定/森林インストラクターの案内で新緑の白神山地を散策	青森市在住の18歳以上40人(抽選)	4,000円/長靴、昼食、飲み物、雨具、筆記用具持参	6/12(月)必着で、住所・氏名・年齢・電話番号を、往復はがき(1枚2人まで)で、〒038-0012 柳川二丁目4-37 森林博物館 (☎017-766-7800)へ
第11回ホテル湖ウォーク	7/2(日)※雨天決行/ホテル湖左岸管理棟前※駐車場…ホテル湖左岸入口駐車場/ファミリーコース6.3km(10:00集合)、健康コース10.5km(9:30集合)、アスリートコース21.0km(8:00集合)、チャレンジコース31.5km(6:00集合) ※ノルディック・ウォーキングポールの利用は自由	—	1,000円(12歳以下無料。温泉入浴料、保険料などを含む。)/昼食・入浴用具持参	6/25(日)までに、住所・氏名・年齢・電話番号・コース名を、郵送またはFAXで、〒039-3501 浅虫蛸谷70 浅虫温泉観光協会 第11回ホテル湖ウォーク係 (☎017-752-3250、☎017-752-3111)へ
薬草ハーブ観察会	7/7(金) ①9:30~11:30 ②13:30~15:30/農業振興センター/薬草園・ハーブ園の観察・寄せ植え体験	①②各20人(抽選)	500円/本庁舎発着バスは①②各12人まで	6/15(木)消印有効で、住所・氏名・年齢・電話番号・①②選択・送迎バス利用の有無を、往復はがき(1枚1人まで)で、〒030-1261 四戸橋字磯部243-319 農業振興センター (☎017-754-3596)へ
あなたらしく輝くためのビューティートレーニング~ヨガ解剖学&分子栄養学の視点から~	いずれも男女共同企画プラザ「カダール」AV多機能ホールで開催/講師:成田眞望さん(YOGA STUDIO oNeself主宰) ①7/8(土) 13:30~15:30/ヨガ解剖学を学びカラダの使い方や姿勢改善でスタイルアップ+ヨガレッスン②7/15(土) 13:30~15:30/分子栄養学から自分に必要な栄養素を知る+ヨガレッスン	女性50人	筆記用具、ヨガマットまたは厚手のバスタオル、飲み物持参	事前に、氏名・電話番号を、電話・FAX・Eメールまたは直接、男女共同企画プラザ「カダール」(☎017-776-8800、☎017-776-8828、✉kadar-kouza@kadar-acor.jp)へ

青森市消防団 合同観閲式



青森市消防団員及び消防車両が参集。初の浪岡開催となり、伝統技能のまとい振り、はしご乗り、音楽隊による演奏などを行います。地域で活躍する消防団員の勇姿をぜひご覧ください。

☎ 6月18日(日) 8:00~
 ※雨天時は中止の場合あり
 所 浪岡庁舎駐車場
 園 消防本部警防課 (☎017-775-0854)

2023 ドッグフェス 開催!



☎ 6月18日(日) 10:00~16:00
 ※雨天時は翌週に順延
 園 アジリティ体験教室、愛犬と参加できるゲーム大会、しつけ教室、ペット用品プレゼント抽選会、ドッグラン広場 など
 所 園モヤヒルズ (☎017-764-1110)

自衛官など募集 ☎自衛隊青森地方協力本部青森募集案内所 (☎017-783-2995) ※年齢は令和6年4月1日(月)現在

募集種目/概要	応募資格	受付期間	試験日	試験会場
航空学生 海上・航空自衛隊機のパイロットを養成	高卒【見込み】 海: 23歳未満 空: 21歳未満	7/1(土)~ 9/7(木)	9/18(月)	第2合同庁舎
一般曹候補生(第2回) 基幹要員である曹を養成	18歳以上33歳未満 ※採用予定月の末日現在33歳に達していないかた	7/1(土)~ 9/5(火)	9/15(金)~17(日)	9/15: 第2合同庁舎 9/16~17: 県観光物産館アスパム
自衛官候補生(第3回) 2年または3年の任期制隊員			オンライン…9/18(月)~ 20(水)/口述・身体検査… 9/29(金)~10/1(日)	口述・身体検査: 青森駐屯地



講座 ※料金…記載のないものは無料

講座名	日時/場所/内容	対象/人員	料金/備考	申込み/問合せ
定期救命講習	いずれも心肺蘇生法(成人)、AEDの使用 方法などについて①青森会場…毎月第2 水曜日9:00~12:00/消防合同庁舎4 階体育室②浪岡会場…毎月第3日曜日 9:00~12:00/浪岡消防署2階会議室	①30人 ②10人	②6月のみ 第4日曜日開催	いずれも前日までに、電話また は直接、①は消防本部警防課(☎ 017-775-0854)へ、②は浪岡消 防署(☎0172-62-3119)へ
小学生ソフト テニス講習会 ホームページは こちら▶	①夏期…10/26(木)まで/大進建設スポ ーツ広場②冬期…11/13(月)~R6.3/26 (火)/カクヒログループスタジアム ※ラケットの貸出しあり	市内在住 の小学生 20人	1回1人500円/動 きやすい服装、ソフ トテニスラケット、 テニスシューズ持参	事前に、申込書(ホームページ からダウンロード)をFAXまたは 直接、青森市ソフトテニス連盟 (新保、☎090-2609-7971、F 017-735-4090)へ
令和5年度 「消費生活大学講座」 	各日13:00~15:00、県民福祉プラザ4 階県民ホールで開催 ①6/14(水)…「短命県返上が教えてくれ るもの」講師:中路重之さん(弘前大学) ②7/26(水)…「景品表示法の基礎と消費 者被害の防止~最近の違反事例を踏ま えて~」講師:染谷隆明さん(池田・染谷法律 事務所)③8/23(水)…「製品の安全な使い 方~製品事故の事例紹介~」講師:独立行 政法人製品評価技術基盤機構NITE東北支 所④9/13(水)…「非常時やもしもの時 の食を考える」講師:森山洋美さん(青森中央 短期大学)⑤10/25(水)…「『津軽ご ん刺し』の今昔~伝統は預かり物~」講師:成田 貞治さん(有限会社弘前ごん研究)	200人	県民カレッジ認定講座  ▲②の講師 染谷弁護士	事前に電話で、青森県消費生活 センター業務啓発課(☎ 017-722-3348)へ
「あおり歴史トリビア」 を読む会 【テーマ】 江戸時代の地名から繙く青 森の歴史	6/21(水) ①14:00~②18:30~ ※① ②同内容/市民図書館 8階会議室2/ 講師:工藤大輔(歴史資料室長)	各回20人	-	6/1(木)から、歴史資料室(☎ 017-732-5271 ※月~金曜日 9:00~17:00受付)へ
男女共同参画講座 「日本を変えた女性たち これから変えるわたしたち」	6/24(土) 13:30~15:30/男女共同参 画プラザ「カダール」研修室/講師:国広 陽子さん(武蔵大学名誉教授) ※後日青 森市議会傍聴予定	50人	-	事前に、氏名・電話番号を、電 話・FAX・Eメールまたは直接、 男女共同参画プラザ「カダール」 (☎017-776-8800、F017-776 -8828、✉kadar-kouza@ kadar-acor.jp)へ
ふれあい農園加工体験講座 楽しいパンづくり	6/25(日)10:00~12:00/ふれあい農園 /バターロール生地を使ったパンづくり	4組(1組 4人まで)	1組2,000円	6/15(木)必着で、住所・氏名・ 電話番号を、往復はがき(1組1 枚)で、〒030-1261 四戸橋字 磯部243-342 ふれあい農園 「楽しいパンづくり」(☎017- 761-3082)へ
サークル体験講座 「メッシュで作るポシェット」	7/11・25の火曜日各日9:30~12:30/ 働く女性の家「アコール」会議室/沢山も のを入れることができる軽くて夏にビツ タリなバッグを作成 講師:大谷真知子 さん(おしゃれな手芸代表)	10人 (抽選)	3,000円(材料費)/ 裁縫道具、ものさ し、筆記用具持参。 Eメールの場合は件 名に「メッシュで作 るポシェット申込」 と記入。	6/13(火)までに、氏名・年代・ 電話番号を、電話・Eメール で、働く女性の家「アコール」 (☎017-723-1700、✉acor- kouza@kadar-acor.jp)へ

スポーツ教室

申込みは会場への来館のみ ★詳細は指定管理者ホームページ (☎http://sports-aomori.jp/)

教室名	開催日時	対象/人員	料金	申込み (申込順)
●カクヒログループスタジアム ☎017-743-3361				
バスケット教室	7/29(土)・30(日) 9:30~11:30	小学3~6年生30人	1,500円	6/1(木)~
●みちぎんどリームスタジアム ☎017-765-6200				
グループフィットネス(レズミルス) ①③ボディコンバット ②ボディアタック	①毎週火曜日②毎週水曜日③毎週金曜日 各日13:00~13:45	15人	1回500円	当日、料金持参で 申込み

青森競輪日程 (6月前半)

☎青森競輪場 (☎017-787-2020)

本場開催は6/5(月)から!

大垣記念 (G III) 場外	3日(土)~6日(火)	【京都向日町】施設整備等協賛 競輪 (G III) 場外	8日(木)~11日(日)
函館ナイター (F I) 場外	3日(土)~5日(月)	青森ミッドナイト (F II)	10日(土)~12日(月)
岸和田 (F I) 場外	4日(日)~6日(火)	【岸和田】 高松宮記念杯 (G I) 場外	13日(火)~18日(日)
青森モーニング (F II)	5日(月)~7日(水)	佐世保ナイター (F I) 場外	13日(火)~15日(木)
玉野ナイター (F I) 場外	6日(火)~8日(木)		
弥彦 (F I) 場外	7日(水)~9日(金)		

競輪は適度に楽しみましょう。車券の購入は20歳になってから。

車券発売状況についてはお問合せください。
ミッドナイトは一般入場は行っておりません。

青森競輪場
イメージキャラクター 葵 競輪

モーニングは
10時開場!



☑記載のものは申込順（一部除く） ほかは当日直接会場へ

※掲載の内容は、5月8日時点の情報をもとに、作成しています。イベントなどは中止・延期・変更となる場合がありますので、最新情報は、各お問合せ先にご確認ください。

市民センターの講座

申込みは各開催場所へ(申込順※一部抽選) / 少数中止 / 対象：市内在住のかた / 受講キャンセルは開始1週間前まで / 🐼 は子ども・親子が参加できる講座 / 申込方法★については23ページ参照

講座名	開催日時	対象/人員	料金	申込方法
中央市民センター ☎017-734-0164				
太極拳でリラックス～カラダのバランスを整えよう！～	7/6～27の木曜日13:30～15:30	18歳以上30人	無料	
石川義梅先生に学ぶ！津軽手踊り教室	7/7～28の金曜日14:00～16:00	18歳以上20人	無料	
楽しく脳を活性化！シナプソロジー®	7/11～25の火曜日10:00～12:00	18歳以上30人	無料	
今から始める資産形成～運用方法やリスクについて～	7/15(土) 13:30～15:00	18歳以上30人	無料	
くるみボタンでかわいいこぎん金魚を作ってみよう	7/17(月) 13:00～15:00	中学生以上15人	1,000円	
親子でもOK！正しいねぶた衣装の着付け教室	7/22(土) 10:00～12:00	18歳以上女性15人	無料	
ココ深いアイスコーヒーの淹れ方教室	7/24(月) 10:00～12:00	18歳以上20人	1,200円	
🐼 梅ちゃん先生と作る大人気韓国ごはん	7/1(土) 10:00～12:00	小学3～6年生と保護者10組	無料	
🐼 今のうちに身に付けたいキッズヨガ	7/2・9の日曜日10:00～12:00	小学生20人	無料	
🐼 ロボットプログラミング「一光る・鳴る・動くー」	7/2(日) 13:00～15:00	小学1～3年生8人(保護者同伴可)	無料	
🐼 戦術で勝利をつかめ！スポーツ鬼ごっこ	7/8(土) 10:00～12:00	小学生20人	無料	
🐼 サイエンス「すぐにできるアイスクリームの秘密」	7/9(日) 13:00～15:00	小学生30人	無料	
🐼 親子で挑む！スポーツチャンバラで勝負をしよう！	7/15(土) 10:00～12:00	小学生と保護者15組	無料	
🐼 フローリスト「麦わら帽子のサマーアレンジ」	7/15(土) 13:00～15:00	小学3～6年生15人	1,000円	
🐼 津軽こぎんざし「伝統芸能こぎんざしで『金魚』を作ろう！」	7/17(月) 10:00～12:00	小学4～6年生15人※	500円	
🐼 パティシエ「フルーツパフェを作ろう」	7/22(土) 10:00～12:00	小学3～6年生12人	600円	
🐼 キッズ切り絵「八戸先生と切り絵で作る水族館」	7/22(土) 13:00～15:00	小学4～6年生20人※	500円	
🐼 遊びがいっぱいレクリエーションひろば	7/23(日) 13:00～15:00	小学生と保護者20組	1人100円	
🐼 電気エネルギー教室「プロが教える電気のひみつ」	7/24(月) 13:00～15:00	小学3～6年生30人	無料	
🐼 マネースクール「うらしまさんも驚いた！便利なお金～電子マネー～」	7/25(火) 10:00～12:00	小学生20人(保護者同伴可)	無料	
🐼 環境みなおし隊☆陸奥湾カルタで遊ぼう	7/25(火) 13:00～14:30	小学生20人	無料	
🐼 そろばん教室「そろばんで脳トレ『珠算式暗算トレーニング入門』Aコース・Bコース	7/26(水) A…10:00～11:00、B…11:00～12:00	小学生各10人	無料	
🐼 国際交流「中秋節について学ぼう！」	7/26(水) 13:00～15:00	小学3～6年生20人	無料	
🐼 明治食育セミナー「チョコレート教室&映像工場見学」	7/27(木) 10:00～11:30	小学生と保護者20組	無料	
🐼 キッズ金融セミナー「まなぼう教室【為替編】サイコロゲームで輸入体験！+アニメで学ぼう株式のススメ！」	7/27(木) 13:00～14:30	小学4～6年生30人※	無料	
🐼 書道「目指せ入賞！こども書道教室」Aコース・Bコース	7/28(金) A…10:00～12:00、B…13:00～15:00	A…小学3～4年生10人 B…小学5～6年生10人	無料	
🐼 国際交流員「ベン先生と『日中のお泊り会をしよう!!』	7/29(土) 10:00～12:00	小学生20人	無料	
🐼 貝殻とシーグラスで素敵なフォトフレームを作ろう！	7/30(日) 13:00～14:30	小学生以上30人	1,200円	
🐼 グルテン取り出し実験「小麦・小麦粉のひみつ」	7/31(月) 10:00～11:30	小学3～6年生20人	無料	
西部市民センター ☎017-788-2491				
心が静まる写経	7/5～19の水曜日10:00～12:00	18歳以上30人	100円	6/3(土)9:00～来館
アクアフィットネス2期	8/29～10/31の火曜日13:00～15:00	18歳以上25人(抽選)	4,500円	6/1(木)10:00～6/30(金)19:00来館 7/1(土)9:30抽選10:00結果発表 7/5(水)19:00までに料金持参
一般水泳教室2期 ※11/3除く	9/1～11/10の金曜日13:00～15:00	18歳以上20人(抽選)	4,500円	
🐼 キラキラ宝石石けんとアロマスプレー作り	7/15(土) 10:00～12:00	小学生以上15人	800円	6/3(土)10:00～料金持参で来館
🐼 県産木材で作る親子木工教室	7/17(月) 10:00～12:00	小学生と保護者10組	無料	
🐼 楽しく覚える英語教室	7/24(月)・26(水)・28(金)10:00～11:30	小学1～3年生20人	無料	★
🐼 小学生水泳教室2期	8/31～11/2の木曜日16:00～18:00	小学生20人(抽選)	4,500円	6/1(木)10:00～6/30(金)19:00来館 7/1(土)9:30抽選10:00結果発表 7/5(水)19:00までに料金持参

★
※は保護者同伴の場合のみ小学3年生も可

← その他市民センターの講座は次ページから (★の申込方法は23ページでご確認ください)

講座名	開催日時	対象/人員	料金	申込方法
東部市民センター ☎017-736-6255				
開館40周年記念プレートワーク 伊奈かっぺいの「健康だから暴飲暴食ができる」	6/24(土) 14:00~15:30	18歳以上70人	無料	6/10(土) 9:00~来館
小牧野遺跡を中心とした国内外の環状列石	7/5(水) 10:00~11:30	18歳以上20人	無料	6/14(水) 9:00~来館・電話
幸子さんの「笹モチ作り」	7/8(土) 14:00~16:00	18歳以上12人	500円	6/16(金) 9:00~料金持参で来館
青森市東部地区の歴史	7/12(水) 10:00~12:00	18歳以上20人	無料	6/21(水) 9:00~来館・電話
三内丸山遺跡と世界遺産	7/19(水) 10:00~11:30	18歳以上20人	無料	6/28(水) 9:00~来館・電話
シニアのスマホ教室~基礎と応用~	7/19・26の水曜日10:00~12:00	60歳以上10人	無料	6/29(木) 9:00~来館・電話
 ドローンの豆知識と操縦体験	6/24(土) ①10:00~12:00 ②13:00~15:00	①小学4~6年生 ②中学生 各10人	無料	6/2(金) 9:00~来館・電話
 東部キッズスクール ベンジャミン先生の「わくわく英会話サマースクール」	7/1~15の土曜日 10:00~11:30	小学生20人	無料	6/9(金) 9:00~来館・電話
 青森工業高校ねぶた部の「伝統の金魚ねぶた作り教室」	7/15(土) 10:00~13:00	小学生以上16人	1,000円	6/23(金) 9:00~料金持参で来館
大野市民センター ☎017-739-6228				
気軽に出来る癒しのアロマヨガ	7/4・11の火曜日13:00~15:00	18歳以上10人	800円	6/1(木) 9:00~電話・来館
座右の銘を色紙か短冊に書こう!	7/7~21の金曜日10:00~12:00	18歳以上10人	1,000円	6/1(木) 9:00~電話・来館
姿勢改善からだバー®で全身スッキリ	7/18・25の火曜日13:00~15:00	18歳以上10人	無料	6/1(木) 9:00~電話・来館
横内市民センター ☎017-738-8723				
環境講座「ゴーヤ(緑)のカーテン始めよう(講義・植付け)」	6/15(木) 10:00~12:00	18歳以上20人	無料	6/1(木) 10:00~電話・来館
ロコモ予防体操でいきいきエンジョイ	6/19(月) 10:00~12:00	18歳以上15人	無料	6/2(金) 10:00~電話・来館
うちカフェ応援 初心者向けコーヒー教室 4種のコーヒーの飲み比べ	6/22(木) 10:00~12:00	18歳以上16人	1,000円	6/7(水) 10:00~電話・来館
料理教室 「さくらご飯*他3品」	6/29(木) 10:00~13:00	18歳以上12人	1,000円	6/14(水) 10:00~電話・来館
海外旅行 旅先で話してみよう! トラベル英会話	7/6・13の木曜日10:00~12:00	18歳以上15人	無料	6/21(水) 10:00~電話・来館
 出前! フラッセ工房「ミニ金魚ねぶた作り」	7/8(土) 10:00~12:00	小学生以上20人	1,200円	6/22(木) 10:00~電話・来館
戸山市民センター ☎017-743-0720				
不調改善! 背骨コンディショニング体験	6/19~7/10の月曜日 10:00~12:00	18歳以上16人 (抽選)	無料	6/3(土) 9:00~4(日) 18:00電話・来館 6/5(月) 10:00抽選結果揭示
環境講座 ゴーヤで「緑のカーテン」作りにチャレンジ	6/20(火) 10:00~12:00	18歳以上16人	無料	6/9(金) 9:00~電話・来館
【地域力アップ講座】交通安全シミュレーターで運転技能を知る	6/30(金) 9:30~12:30	65歳以上10人 (抽選)	無料	6/11(日) 10:00~12(月) 15:00電話・来館 6/13(火) 10:00抽選結果揭示
ねぶた衣裳着付け教室	7/15(土) 10:00~12:00	高校生以上12人	無料	6/13(火) 9:00~電話・来館
油川市民センター ☎017-788-1201				
草木染め体験、イタドリで小風呂敷	6/26(月) 10:00~12:00	18歳以上10人	600円	6/1(木) 9:00~電話・来館
お家時間を楽しむ アイスコーヒー&コーヒーゼリー教室	6/28(水) 10:00~12:00	18歳以上10人	1,200円	6/3(土) 9:00~電話・来館
週末リセット、整えるヨガ	7/8~22の土曜日15:00~17:00	18歳以上15人	無料	6/9(金) 9:00~電話・来館
古川市民センター ☎017-776-8082				
高齢者のためのスマホ初歩講座	7/11・25の火曜日10:00~12:00	65歳以上10人	無料	6/21(水) 10:00~電話・来館
頭と体を元気にする90分 - 第2弾 -	7/15(土) 10:00~11:30	65歳以上20人	無料	6/14(水) 10:00~電話・来館
荒川市民センター ☎017-739-2343				
県産羊毛でハンドメイド~ペットボトルカバー~	6/22(木) 10:00~13:00	18歳以上16人	600円	6/7(水) 9:00~電話・来館
からだスッキリ! リフレッシュヨガ	6/23(金) 19:00~20:30	高校生以上20人	無料	6/7(水) 9:00~電話・来館
梅ちゃん先生のお料理教室~大人のお肉料理~	6/25(日) 10:00~13:00	18歳以上12人	無料	6/8(木) 9:00~電話・来館
心しずかに自分と向き合う ~写経と心にひびくお話~	7/7(金) 18:30~20:30	中学生以上20人	無料	6/22(木) 9:00~電話・来館
リバイバルミュージックでフィットネス! ~エアロ&ストレッチ~	7/10(月) 10:00~12:00	18歳以上30人	無料	6/27(火) 9:00~電話・来館
 アタマとカラダを使って遊ぼう! ~キッズシナプソロジー*教室~	6/17(土) 14:00~15:30	年長~小学3年生 30人	無料	6/2(金) 9:00~電話・来館

☑記載のものは申込順（一部除く） ほかは当日直接会場へ

※掲載の内容は、5月8日時点の情報をもとに、作成しています。イベントなどは中止・延期・変更となる場合がありますので、最新情報は、各お問合せ先にご確認ください。

講座名	開催日時	対象/人員	料金	申込方法
沖館市民センター ☎017-761-4161				
シニア向けのスマホ教室 ～基礎・応用・便利なアプリの使い方～	6/13～27の火曜日10:00～12:00	50歳以上12人 (抽選)	無料	6/2(金)～7(水)の9:00～電話・来館 6/8(木)10:00～抽選
お墓と永代供養	6/16(金) 10:00～12:00	18歳以上20人	無料	6/5(月)9:00～電話・来館
【地域力アップ講座】老後一人暮らしになったら ～知っておきたい成年後見制度や高齢者福祉サービスなど～	6/26(月) 10:00～12:00	18歳以上30人	無料	6/5(月)9:00～電話・来館
 パパママ 赤ちゃんとのふれあい体操& ストレッチ	6/15～7/6の木曜日 10:00～12:00	1歳までと保護者 10組20人	無料	6/2(金)9:00～電話・来館
北部地区農村環境改善センター ☎017-754-2244				
ハーブを取り入れた暮らし「紅茶と軽食」	6/29(木) 10:00～13:00	18歳以上12人	1,200円	6/1(木)9:00～電話・来館
令和5年相続税改正！生前贈与への対策とは！	7/3(月) 10:00～12:00	18歳以上20人	無料	6/1(木)9:00～電話・来館
やさしい切り絵「あさがおのうちわづくり」	7/7・14の金曜日10:00～12:00	18歳以上10人	300円	6/10(土)9:00～電話・来館
津軽半島の製鉄遺跡	7/12(水) 10:00～12:00	18歳以上25人	無料	6/10(土)9:00～電話・来館
 夏休み親子木工教室「多目的ミニラックづくり」	7/23(日) 10:00～12:00	小学生親子20組	無料	6/10(土)9:00～電話・来館

申込方法欄が★の講座は下記の方法でお申込みください

[申込方法] 6/15(木)必着で、必要事項を記入の上、下記の方法でお申込みください。※6/22(木)から結果通知

- 申込用紙（各市民センター・勤労青少年ホーム・浪岡中央公民館に備付け。市ホームページ掲載）
- 往復はがき（1講座1枚） ●FAX（コンビニなど不可） ●Eメール（件名「講座名」申込）

[必要事項] ①住所 ②氏名(ふりがな) ③年齢(学年) ④性別 ⑤電話番号 ⑥講座名
⑦学校名(小・中学生のみ) ⑧FAX番号(FAXでお申込みのかたのみ)

[申込み先] 〒030-0813 松原一丁目6-15 中央市民センター ☎017-775-7048、✉center-koza@city.aomori.aomori.jp
[問合せ先] 中央市民センター（☎017-734-0164）

中央市民センターのイベント

☑園中央市民センター（☎017-734-0164）※第3日曜日、年末年始は休館

◆こどもの映写会

- ☑時 6月25日(日) 10:00～10:40(開場9:40～)
- ☑内 おしりたんていシリーズ「ププッむらさきふじんのあんごうじけん」
- ☑入料 50人(当日先着順) / 無料

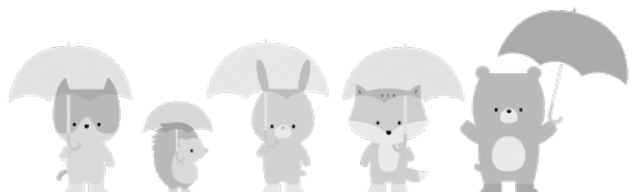
◆おとなの映写会

- ☑時 6月23日(金) 10:00～11:42(開場9:30～)
- ☑内 「雨に唄えば」…アメリカのミュージカル映画。1929年の「雨に唄えば」を原案とし、サイレント映画からトーキー映画へ移行する時代のハリウッドをコメディを交えて描いた作品(1952年作品・吹替版)
- ☑入料 50人(当日先着順) / 無料

◆6月のプラネタリウム

料160円（中学生以下無料/障害者手帳提示80円）

星空の時間	土曜日 ①11:00 ②13:30
惑星たちのお話(後編) ～外惑星ってなに?～(約50分)	日曜日・祝日 13:30 (18日を除く)
プラネくと星空さんぽ 絵話「王女アリアドネのかんむり」(幼児向け・約40分)	日曜日・祝日 11:00 (18日を除く)



体調の悪いかたはご参加をお控えください

《広告》

○相談/申込のご予約は随時受付中 ※一往 7万円～

海洋散骨

全国唯一 病冠除守護神
廣田神社
www.hirotajinja.or.jp
〒017-8545 (青森市本町)
青森県青森市長島2丁目13-5 ☎017-776-7848



油川ふるさと海岸海水浴場

清掃活動ボランティア募集!

☑時 7月1日(土) 9:00～11:00

☑所 油川ふるさと海岸海水浴場

(油川駅より徒歩10分)

☑園 油川連合町会 (葛西、

☎080-3724-4495)



多彩な東北が、熱い絆でひとつになる。

東北絆まつり 青森

2023年
6月17日(土)
18日(日)

園東北絆まつり2023青森
コールセンター
☎017-718-5534
(月～金10:00～17:00)
※6月17日(土)・18日(日)
は上記時間内で対応



【交通規制のお知らせ】

絆まつり開催のため、一部道路が交通規制されます。
市民の皆さんにはご不便をおかけしますが、ご理解とご協力をお願いします。

【一般臨時無料駐車場】

絆まつり当日、一般臨時無料駐車場を準備しますので、ご利用ください。
●堤埠頭 ●操車場跡地 ●合浦公園 ●小柳第一団地跡地
●浪岡駅前駐車場 ●サンロード青森 東1駐車場

交通規制時間	
■	6月17日(土) 15:20～19:30 6月18日(日) 10:50～15:00
■	6月17日(土) 9:00～17:30 6月18日(日) 9:00～17:00
■	6月17日(土) 11:00～19:30 6月18日(日) 9:00～17:00
■	6月17日(土) 16:00～16:30 19:00～19:30 6月18日(日) 11:30～12:00 14:30～15:00
※山車の移動時のみ規制	

1 メイン会場【青い海公園】

東北6市6祭りのステージやPRブースを設置。大型ビジョンも設置し、パレードを放送！

2 グルメ&県内市町村会場【八甲田丸周辺】

県内市町村のPRブースや、グルメブースを設置。
美味しいグルメが勢ぞろい！

3 同時開催イベント

【新町通り・歩道(協働社前交差点～柳町交差点)】

しんまち「大縁日」通り お祭りグルメと雑貨・小物販売

4 関連イベント会場【ねぶたの家 ワ・ラッセ 西の広場】

HOMETOWN MUSIC LIFE 2023 青森に縁のあるアーティスト・伝統芸能・吹奏楽などの演奏を披露

5 東北絆まつりパレード会場【青い森公園前(国道7号)～橋本交差点先(国道4号)】

青森ねぶた祭、秋田竿燈まつり、盛岡さんさ踊り、山形花笠まつり、仙台七夕まつり、福島わらじまつりが集結！

パレードコースには有料観覧席を設置！

チケットなど詳しくは公式ホームページをご覧ください。 <https://tohoku-kizunamatsuri.jp>

