

# 第6章 し尿処理事業

- 1 し尿・浄化槽汚泥処理状況
  - (1) 処理実績
  - (2) し尿・浄化槽汚泥処理フローシート
  
- 2 公衆便所

# 1 し尿・浄化槽汚泥処理状況

本市のし尿処理は、公共下水道による処理、浄化槽による処理（農業集落排水を含む）、くみ取りによる処理の3種類に区分され、このうち、公共下水道による処理については下水道区域の整備拡大はあるものの、本市全体の人口減少に伴い、いずれの区分の人口も減少傾向となっている。

また、し尿のくみ取り処理量は、公共下水道の整備や合併処理浄化槽等による水洗化が進むにつれて年々減少し、令和4年度の処理量は11,984.5kL(キロリットル)で、前年度と比較して量にして12.2kL減少している。

青森地区におけるし尿・浄化槽汚泥のくみ取り処理は、許可業者により収集され、あおひらクリーンセンター（青森地域広域事務組合：構成市町村共同処理）で処理している。

浪岡地区におけるし尿・浄化槽汚泥のくみ取り処理は、許可業者により収集され、黒石地区清掃施設組合の環境管理センターで処理していたが、平成27年度からあおひらクリーンセンターで処理している。

## (1) 処理実績

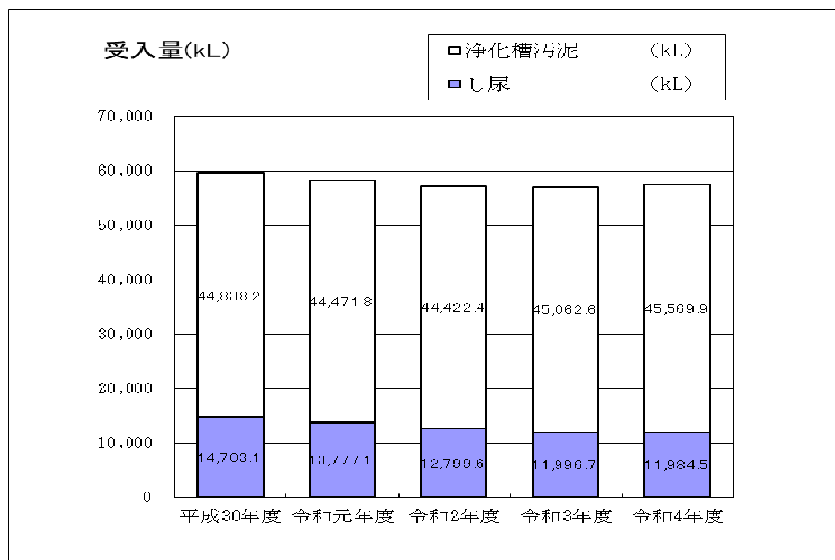
### 最近5か年の処理量（青森市）

項目		年度	平成30年度	令和元年度	令和2年度	令和3年度	令和4年度
総人口		(人)	282,061	278,964	276,339	272,752	269,095
し尿収集人口		(人)	19,538	18,582	17,943	17,296	16,598
浄化槽人口		(人)	60,335	59,306	58,270	56,944	54,945
公共下水道水洗化人口		(人)	202,188	201,076	200,126	198,512	197,552
施 入 設 量	し尿	(kL)	14,703.1	13,777.1	12,799.6	11,996.7	11,984.5
	浄化槽汚泥	(kL)	44,838.2	44,471.8	44,422.4	45,062.6	45,569.9
	計	(kL)	59,541.3	58,248.9	57,222.0	57,059.3	57,554.4

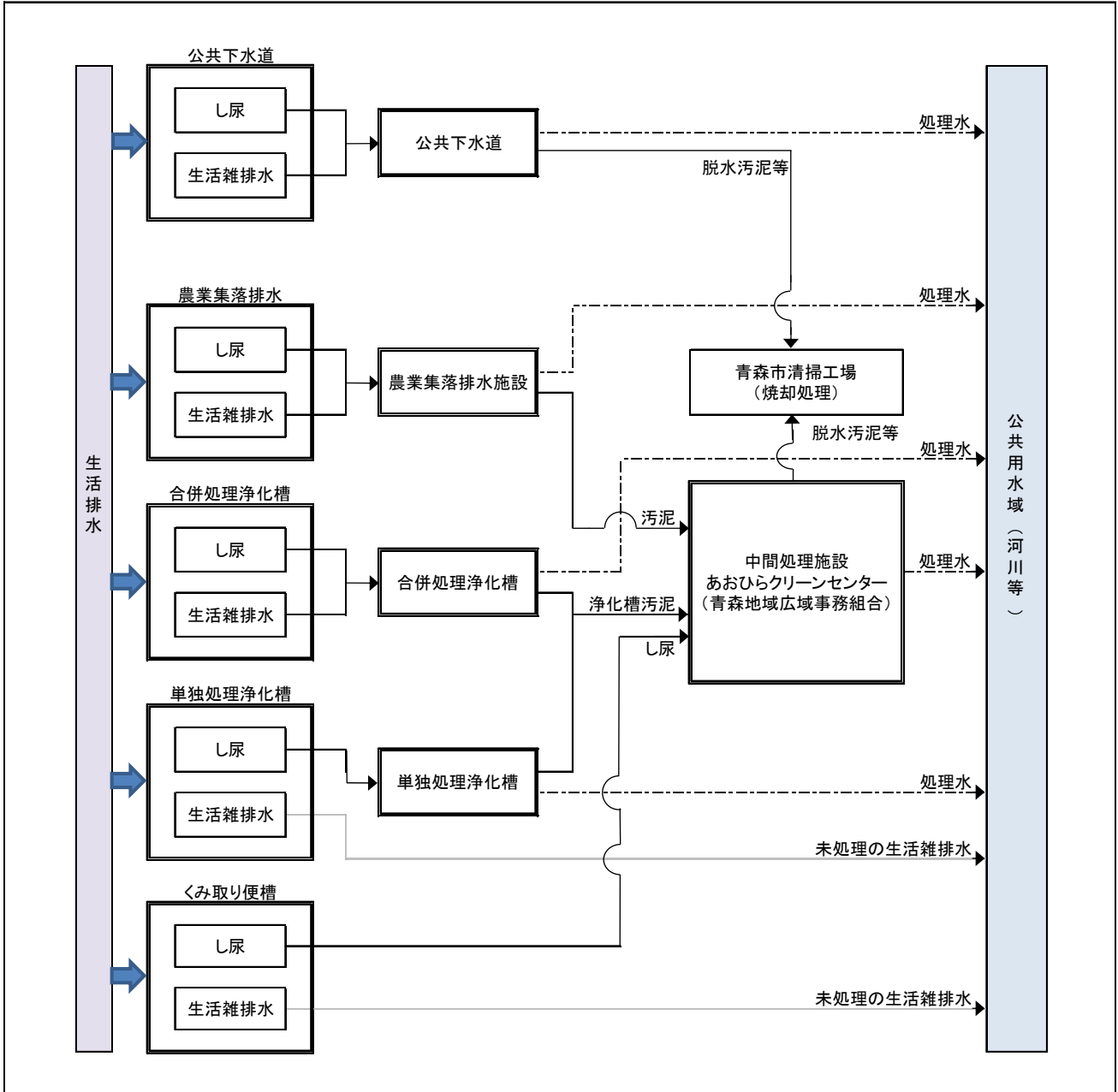
※平内町分は含まない。

※各年度基準日を3月31日とする。

※浄化槽人口に農業集落排水事業人口を含む。



(2) し尿・浄化槽汚泥処理フローシート



## 2 公衆便所

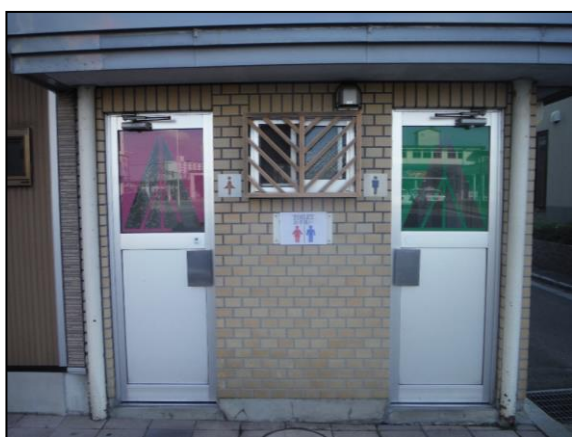
清掃管理課が管理している公衆便所については、定期的な点検等を行い、故障箇所を随時修繕するなど、衛生的な維持管理に努めている。しかしながら、異物混入による配管詰まり等の人的加害行為による故障や施設の老朽化による修繕箇所の増加など、維持管理上の課題が多いことに加え、設置当時と周辺環境が変化していることから、公衆便所として今後も市が管理する必要性があるかを含め、そのあり方を検討していくこととしている。

○清掃管理課が管理する公衆便所

(令和5年3月31日現在)

名 称	所在地	建築年月日	構 造	面 積	便器数		備 考
					男子用	女子用	
駅前公衆便所	安方1丁目	平成6年 7月20日	木造モルタル	9.52㎡	3	1	水洗式
第三新興街公衆便所	古川1丁目	平成4年12月29日	鉄筋コンクリート	15.01㎡	2	5	水洗式

### 公衆便所外観



駅前公衆便所



第三新興街公衆便所